

PCI2320 隔离数字量输入卡

硬件使用说明书



北京阿尔泰科技发展有限公司

产品研发部修订



目 录

目 录.....	1
第一章 功能概述.....	2
第一节、产品应用.....	2
第二节、DI 数字量输入功能.....	2
第三节、板卡尺寸.....	2
第四节、产品安装核对表.....	2
第五节、安装指导.....	3
一、软件安装指导.....	3
二、硬件安装指导.....	3
第二章 元件布局图及简要说明.....	4
第一节、主要元件布局图.....	4
第二节、主要元件功能说明.....	4
一、信号输入输出连接器.....	4
二、物理 ID 拨码开关.....	4
三、跳线器.....	5
第三章 信号输入连接器及信号连接方法.....	7
第一节、信号输入连接器.....	7
第二节、DI 数字量输入的信号连接方法.....	8
第四章 产品的应用注意事项、校准、保修.....	9
第一节、注意事项.....	9
第二节、保修.....	9
附录 A: 各种标识、概念的命名约定.....	10

第一章 功能概述

信息社会的发展，在很大程度上取决于信息与信号处理技术的先进性。数字信号处理技术的出现改变了信息与信号处理技术的整个面貌，而数据采集作为数字信号处理的必不可少的前期工作在整个数字系统中起到关键性、乃至决定性的作用，其应用已经深入到信号处理的各个领域。实时信号处理、数字图像处理等领域对高速度、高精度数据采集卡的需求越来越大。ISA 总线由于其传输速度的限制而逐渐被淘汰。我公司推出的 PCI2320 数据采集卡综合了国内外众多同类产品的优点，以其使用的便捷、稳定的性能、极高的性价比，获得多家试用客户的一致好评，是一款真正具有可比性的产品，也是您理想的选择。

第一节、产品应用

本卡是一种基于 PCI 总线的数据采集卡，可直接插在 IBM-PC/AT 或与之兼容的计算机内的任一 PCI 插槽中，构成实验室、产品质量检测中心等各种领域的数据采集、波形分析和处理系统。也可构成工业生产过程监控系统。它的主要应用场合为：

- ◆ 电子产品质量检测
- ◆ 信号采集
- ◆ 过程控制
- ◆ 伺服控制

第二节、DI 数字量输入功能

- ◆ 输入类型：隔离数字量输入
- ◆ 输入通道：64 路
- ◆ 输入电平：0~24V，无极性
高电平：5~24V
低电平：0~1.5V
- ◆ 隔离电压：3750Vrms
- ◆ 输入阻抗：2.4K @ 0.5W
- ◆ 中断源：数字量输入通道 DI0 和 DI1
- ◆ 中断响应：上升沿
- ◆ 跳线选择保险丝，自动恢复保险，当电流超过 500mA 时，保险丝关断
- ◆ 数据传输：程序控制 I/O
- ◆ 工作温度范围：0°C ~ 50°C
- ◆ 存储温度范围：-10°C ~ 70°C
- ◆ 相对湿度：-5%~95%

第三节、板卡尺寸

- ◆ 板卡尺寸：134mm x 106mm

第四节、产品安装核对表

打开 PCI2320 板卡包装后，你将会发现如下物品：

- 1、PCI2320 板卡一个
- 2、ART 软件光盘一张，该光盘包括如下内容：
 - a) 本公司所有产品驱动程序，用户可在 PCI 目录下找到 PCI2320 驱动程序；
 - b) 用户手册（pdf 格式电子文档）；



第五节、安装指导

一、软件安装指导

在不同操作系统下安装PCI2320板卡的方法一致，在本公司提供的光盘中含有安装程序Setup.exe，用户双击此安装程序按界面提示即可完成安装。

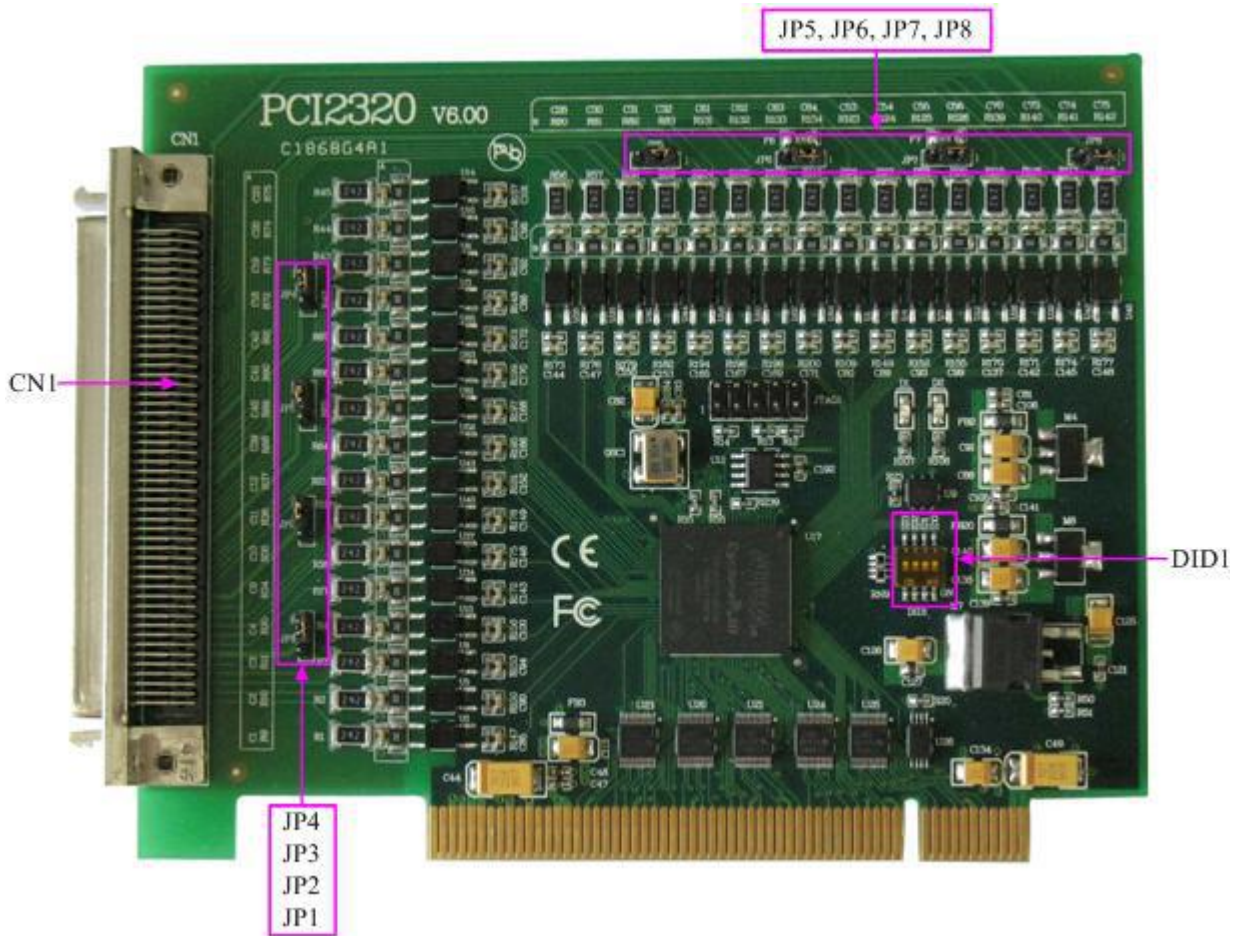
二、硬件安装指导

在硬件安装前首先关闭系统电源，待板卡固定后开机，开机后系统会自动弹出硬件安装向导，用户可选择系统自动安装或手动安装。

注意：不可带电插拔板卡。

第二章 元件布局图及简要说明

第一节、主要元件布局图



第二节、主要元件功能说明

请参考第一节中的布局图，了解下面各主要元件的大体功能。

一、信号输入输出连接器

CN1：开关量信号输入输出连接器

以上连接器的详细说明请参考《[信号输入输出连接器](#)》章节。

二、物理 ID 拨码开关

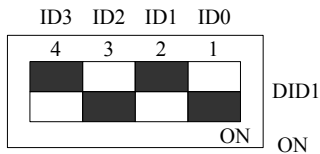
DID1：设置物理ID号，当PC机中安装的多块PCI2320时，可以用此拨码开关设置每一块板卡的物理ID号，这样使得用户很方便的在硬件配置和软件编程过程中区分和访问每块板卡。下面四位均以二进制表示，拨码开关拨向“ON”，表示“1”，拨向另一侧表示“0”。如下列图中所示：位置“ID3”为高位，“ID0”为低位，图中黑色的位置表示开关的位置。（出厂的测试软件通常使用逻辑ID号管理设备，此时物理ID拨码开关无效。若您想在同一个系统中同时使用多个相同设备时，请尽可能使用物理ID。关于逻辑ID与物理ID的区别请参考软件说明书《PCI2320S》的《设备对象管理函数原型说明》章节中“CreateDevice”和“CreateDeviceEx”函数说明部分）。



上图表示“1111”，则表示的物理ID号为15



上图表示“0111”，则代表的物理ID号为7



上图表示“0101”，则代表的物理ID号为5



下面以表格形式说明物理ID号的设置：

ID3	ID2	ID1	ID0	物理ID (Hex)	物理ID (Dec)
OFF (0)	OFF (0)	OFF (0)	OFF (0)	0	0
OFF (0)	OFF (0)	OFF (0)	ON (1)	1	1
OFF (0)	OFF (0)	ON (1)	OFF (0)	2	2
OFF (0)	OFF (0)	ON (1)	ON (1)	3	3
OFF (0)	ON (1)	OFF (0)	OFF (0)	4	4
OFF (0)	ON (1)	OFF (0)	ON (1)	5	5
OFF (0)	ON (1)	ON (1)	OFF (0)	6	6
OFF (0)	ON (1)	ON (1)	ON (1)	7	7
ON (1)	OFF (0)	OFF (0)	OFF (0)	8	8
ON (1)	OFF (0)	OFF (0)	ON (1)	9	9
ON (1)	OFF (0)	ON (1)	OFF (0)	A	10
ON (1)	OFF (0)	ON (1)	ON (1)	B	11
ON (1)	ON (1)	OFF (0)	OFF (0)	C	12
ON (1)	ON (1)	OFF (0)	ON (1)	D	13
ON (1)	ON (1)	ON (1)	OFF (0)	E	14
ON (1)	ON (1)	ON (1)	ON (1)	F	15

三、跳线器

JP1: COM1 端是否选择连接保险丝。当 1-2 脚短接时，COM1 端接入保险丝，当电流超过 500mA 时，保险丝关断；当 2-3 脚短接时，COM1 未连接保险丝。

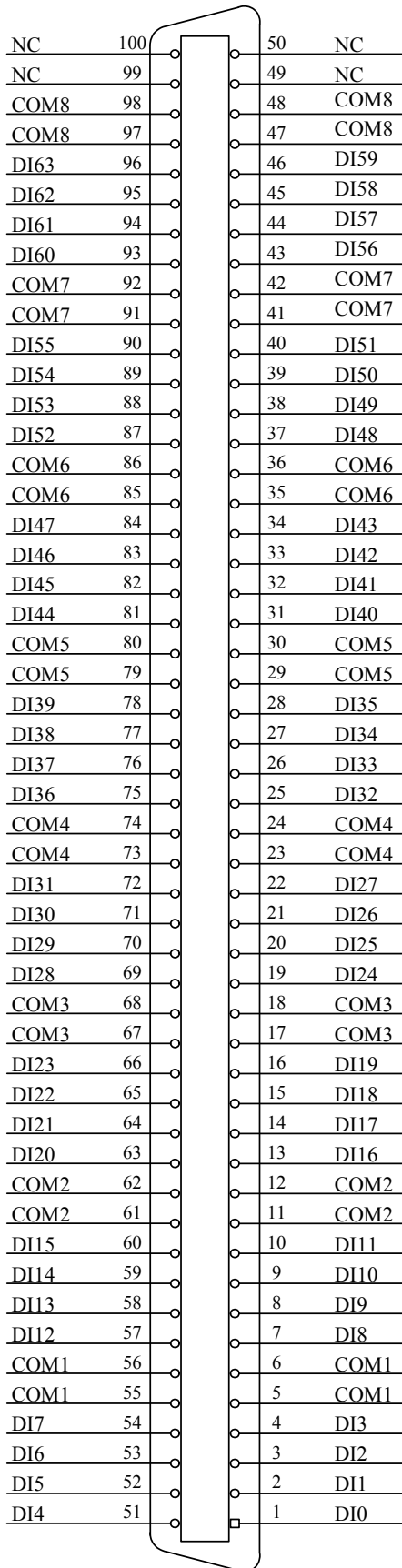
JP2、JP3、JP4、JP5、JP6、JP7、JP8: 分别为 COM2、COM3、COM4、COM5、COM6、COM7、COM8 端是否选择连接保险丝，具体设置同 JP1。

COM端 保险丝选择	JP1(COM1) JP2(COM2) JP3(COM3) JP4(COM4) JP5(COM5) JP6(COM6) JP7(COM7) JP8(COM8)
接入	
未接入	

第三章 信号输入连接器及信号连接方法

第一节、信号输入连接器

关于 100 芯 SCSI 型插头 CN1 的管脚定义（图形方式）

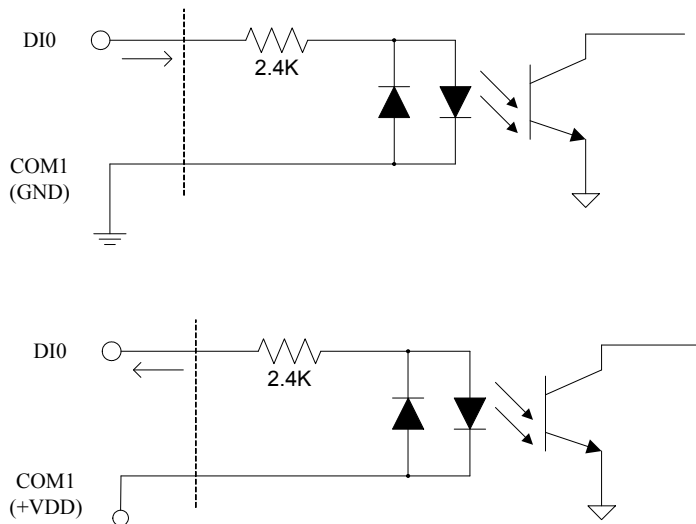


关于 100 芯 SCSI 型插头 CN1 的管脚定义（表格方式）

管脚信号名称	管脚特性	管脚功能定义	注释
DI0~DI7	Input	8路DI通道	
COM1	Input	DI0~DI7通道公共端	
DI8~DI15	Input	8路DI通道	
COM2	Input	DI8~DI15通道公共端	
DI16~DI23	Input	8路DI通道	
COM3	Input	DI16~DI23通道公共端	
DI24~DI31	Input	8路DI通道	
COM4	Input	DI24~DI31通道公共端	
DI32~DI39	Input	8路DI通道	
COM5	Input	DI32~DI39通道公共端	
DI40~DI47	Input	8路DI通道	
COM6	Input	DI40~DI47通道公共端	
DI48~DI55	Input	8路DI通道	
COM7	Input	DI48~DI55通道公共端	
DI56~DI63	Input	8路DI通道	
COM8	Input	DI56~DI63通道公共端	
NC		未连接	

第二节、DI 数字量输入的信号连接方法

隔离数字量输入为集电极开路输入，输入电压范围为 0 到 24V，输入阻抗为 2.4KΩ，输入公共端可连接到地端或电源端。下面以 DI0 为例，隔离数字量输入的接法如下图所示，其他的通道与 DI0 类似。





第四章 产品的应用注意事项、校准、保修

第一节、注意事项

在公司售出的产品包装中，用户将会找到这本说明书和PCI2320板，同时还有产品质保卡。产品质保卡请用户务必妥善保存，当该产品出现问题需要维修时，请用户将产品质保卡同产品一起，寄回本公司，以便我们能尽快的帮用户解决问题。

在使用PCI2320板时，应注意PCI2320板正面的IC芯片不要用手去摸，防止芯片受到静电的危害。

第二节、保修

PCI2320自出厂之日起，两年内凡用户遵守运输，贮存和使用规则，而质量低于产品标准者公司免费修理。

附录 A: 各种标识、概念的命名约定

CN1、CN2.....CNn 表示设备外部引线连接器(Connector), 如 37 芯 D 型头等, n 为连接器序号(Number).

JP1、JP2.....JPn 表示跨接套或跳线器(Jumper), n 为跳线器序号(Number).

AI0、AI1.....AI_n 表示模拟量输入通道引脚(Analog Input), n 为模拟量输入通道编号(Number).

AO0、AO1.....AO_n 表示模拟量输出通道引脚(Analog Output), n 为模拟量输出通道编号(Number).

DI0、DI1.....DI_n 表示数字量 I/O 输入引脚(Digital Input), n 为数字量输入通道编号(Number).

DO0、DO1.....DO_n 表示数字量 I/O 输出引脚(Digital Output), n 为数字量输出通道编号(Number).

ATR 模拟量触发源信号(Analog Trigger).

DTR 数字量触发源信号(Digital Trigger).

ADPara 指的是 AD 初始化函数中的 ADPara 参数, 它的实际类型为结构体 PCI2320_PARA_AD.