

PCI8304 同步模拟量输出卡

硬件使用说明书



北京阿尔泰科技发展有限公司

产品研发部修订



目 录

目 录	1
第一章 功能概述.....	2
第一节、产品应用.....	2
第二节、总线及制作工艺特点.....	2
第三节、DA 输出功能.....	2
第四节、其他指标.....	3
第五节、产品安装核对表.....	3
第六节、安装指导.....	3
一、软件安装指导.....	3
二、硬件安装指导.....	3
第二章 元件布局图及简要说明.....	4
第一节、主要元件布局图.....	4
第二节、主要元件功能说明.....	4
一、信号输入输出连接器.....	4
二、电位器.....	4
三、物理 ID 拨码开关.....	6
第三章 信号输入输出连接器及连接方法.....	8
第一节、信号输出连接器定义.....	8
第二节、模拟量输入/输出接口.....	8
第三节、DA 模拟量输出的信号连接方法.....	9
第四节、同步触发脉冲信号的连接方法.....	9
一、同步触发脉冲信号输入连接方式.....	9
二、同步触发脉冲信号输出连接方式.....	9
第五节、外触发信号的连接方法.....	10
第四章 数据格式、排放顺序及换算关系.....	11
第一节、DA 单极性模拟量输出数据格式.....	11
第二节、DA 双极性电压输出的数据格式.....	11
第五章 各种功能的使用方法.....	12
第一节、DA 触发功能的使用方法.....	12
一、DA 内触发功能.....	12
二、DA 外触发功能.....	12
第二节、多卡同步的实现方法.....	12
第六章 产品的应用注意事项、校准、保修.....	14
第一节、注意事项.....	14
第二节、DA 模拟量输出的校准.....	14
第三节、保修.....	14
第七章 产品快速安装及自检.....	15
第一节、快速安装.....	15
第二节、自检.....	15
第三节、删除错误的安装.....	15
附录 A: 各种标识、概念的命名约定.....	16

第一章 功能概述

信息社会的发展,在很大程度上取决于信息与信号处理技术的先进性。数字信号处理技术的出现改变了信息与信号处理技术的整个面貌,而数据采集作为数字信号处理的必不可少的前期工作在整个数字系统中起到关键性、乃至决定性的作用,其应用已经深入到信号处理的各个领域。实时信号处理、数字图像处理等领域对高速、高精度数据采集卡的需求越来越大。ISA 总线由于其传输速度的限制而逐渐被淘汰。我公司推出的基于 PCI 总线、USB 总线等数据采集卡综合了国内外众多同类产品的优点,以其使用的便捷、稳定的性能、极高的性价比,获得多家客户的一致好评,是一系列真正具有可比性的产品,也是您理想的选择。

第一节、产品应用

PCI8304 卡是一种基于 PCI 总线的同步模拟量输出卡,可直接插在 IBM-PC/AT 或与之兼容的计算机内的任一 PCI 插槽中,作为实验室、产品质量检测中心等各种领域的信号发生源使用。它的主要应用场合为:

- ◆ 电子产品质量检测
- ◆ 信号采集
- ◆ 过程控制
- ◆ 伺服控制

第二节、总线及制作工艺特点

- ◆ 32 位 PCI 总线,支持 PCI2.2 协议,真正实现即插即用
- ◆ FPGA 接口芯片设计,具有极高的保密性,特别适合 OEM 合作

第三节、DA 输出功能

- ◆ 转换器类型: LTC2704IGW-16 (8 独立芯片)
- ◆ 输出量程(OutputRange): 0~5V、0~10V、±2.5V、±5V、±10V
- ◆ 转换精度: 16 位
- ◆ DA 转换速率(Frequency): 单通道最高 100KHz(±10V)
- ◆ 通道数: 32 路同步输出
- ◆ 输出类型: 光电隔离模拟量输出
- ◆ 隔离电压: 2500Vrms(1min)
- ◆ 双缓冲高速串行数据输入总线
- ◆ 串行时钟最高速率可达 40MHz
- ◆ 32 路 DA 模拟量同步输出最快可达 25uS
- ◆ 触发源: 软件内触发、硬件数字外触发
- ◆ 触发模式: 单次、连续、单步和紧急触发(此功能详见软件说明书中触发功能部分)
- ◆ 触发方向: 下降沿触发、上升沿触发
- ◆ 时钟源: 内时钟和外时钟源软件可选
- ◆ 工作标志: DA 转换标志、触发标志、当前段号、当前段内地址、当前段循环次数、当前总循环次数
- ◆ 数据传输方式: 程序方式
- ◆ 支持多卡同步,最多可同步 4 块卡
- ◆ 模拟输出阻抗: 50Ω
- ◆ 非线性误差: ±1LSB(最大)
- ◆ 工作温度范围: 0℃ ~ +50℃
- ◆ 存储温度范围: -20℃ ~ +70℃



第四节、其他指标

- ◆ 板载时钟振荡器：40MHz

第五节、产品安装核对表

打开 PCI8304 板卡包装后，你将会发现如下物品：

- 1、PCI8304 板卡一个
- 2、ART 软件光盘一张，该光盘包括如下内容：
 - a) 本公司所有产品驱动程序，用户可在 PCI 目录下找到 PCI8304 驱动程序；
 - b) 用户手册（pdf 格式电子文档）；

第六节、安装指导

一、软件安装指导

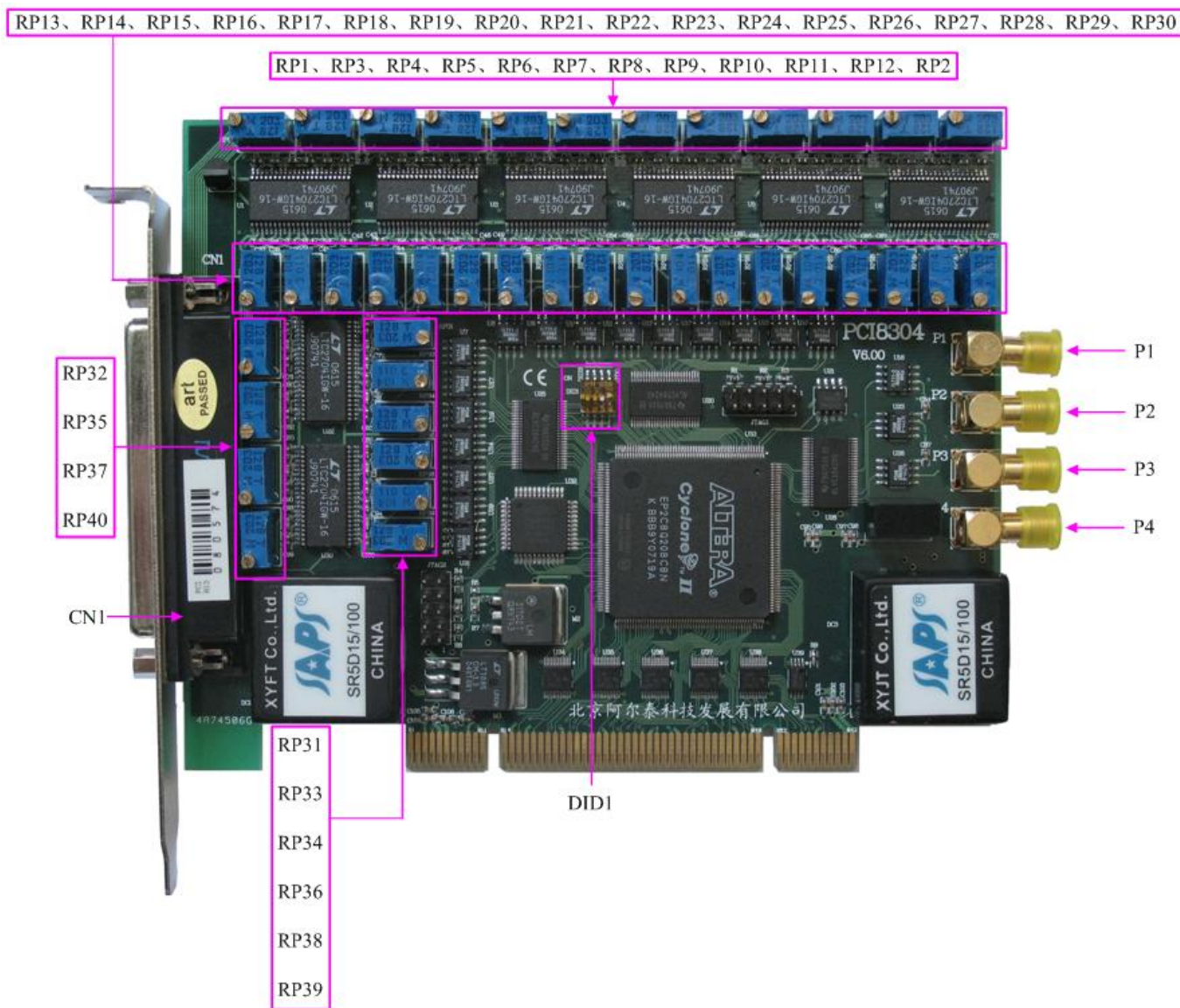
在不同操作系统下安装PCI8304板卡的方法一致，在本公司提供的光盘中含有安装程序Setup.exe，用户双击此安装程序按界面提示即可完成安装。

二、硬件安装指导

在硬件安装前首先关闭系统电源，待板卡固定后开机，开机后系统会自动弹出硬件安装向导，用户可选择系统自动安装或手动安装。

第二章 元件布局图及简要说明

第一节、主要元件布局图



第二节、主要元件功能说明

请参考第一节中的布局图，了解下面各主要元件的大体功能。

一、信号输入输出连接器

CN1: 模拟量输出信号连接器

P2: 同步脉冲信号、外触发信号输入接口(CLKIN)

P1、P3、P4: 同步脉冲信号输出接口(CLKOUT1~3)

以上接口的连接方法请参考《[信号输入输出连接器及连接方法](#)》。

二、电位器

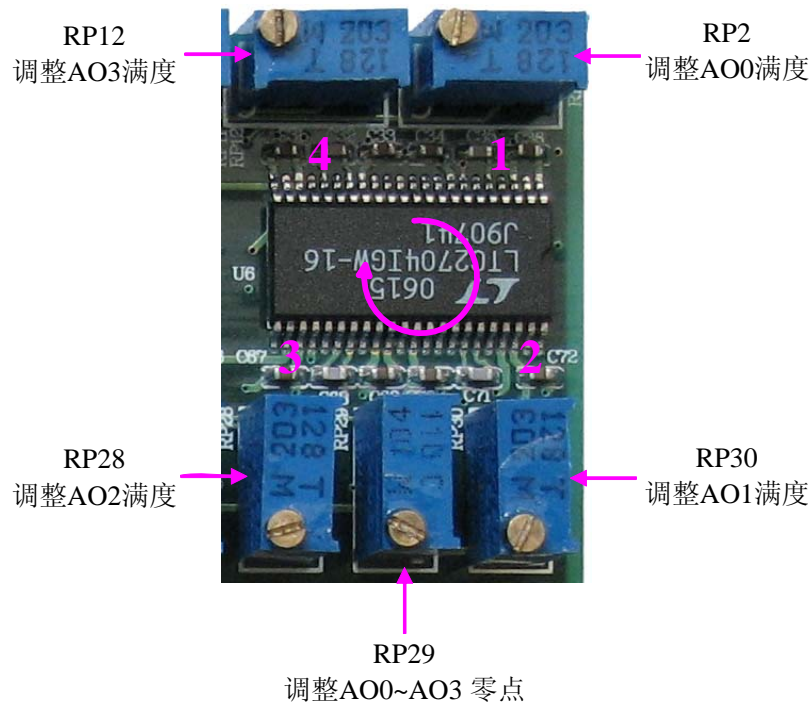
RP29: 调整 AO0~AO3 零点

RP2: 调整 AO0 满度

RP30: 调整 AO1 满度

RP28: 调整 AO2 满度

RP12: 调整 AO3 满度



如图所示: 上图为 1 独立 DA 芯片的 4 路 DA 输出 AO0~AO3 的零点、满度调节电位器的示意图, 100K 的电位器(RP29)调节 4 路 DA 输出 AO0~AO3 的零点, 20K 的电位器(RP2、RP30、RP28、RP12)分别调节 DA 输出 AO0~AO3 的满度。

为方便调节电位器, 在图中用红色数字 1、2、3、4 分别表示调节 1 独立 DA 芯片的 4 路 DA 输出信号(DAC A~DAC D)满度的电位器位置, 呈顺时针方向分布, 即如图中顺时针的箭头所示。

其余 7 片 DA 芯片的 28 路 DA 输出的电位器调节与此类似。

RP26: 调整 AO4~AO7 零点

RP11: 调整 AO4 满度

RP27: 调整 AO5 满度

RP25: 调整 AO6 满度

RP10: 调整 AO7 满度

RP23: 调整 AO8~AO11 零点

RP9: 调整 AO8 满度

RP24: 调整 AO9 满度

RP22: 调整 AO10 满度

RP8: 调整 AO11 满度

RP20: 调整 AO12~AO15 零点

RP7: 调整 AO12 满度

RP21: 调整 AO13 满度

RP19: 调整 AO14 满度

RP6: 调整 AO15 满度

RP17: 调整 AO16~AO19 零点

- RP5: 调整 AO16 满度
- RP18: 调整 AO17 满度
- RP16: 调整 AO18 满度
- RP4: 调整 AO19 满度

- RP14: 调整 AO20~AO23 零点
- RP3: 调整 AO20 满度
- RP15: 调整 AO21 满度
- RP13: 调整 AO22 满度
- RP1: 调整 AO23 满度

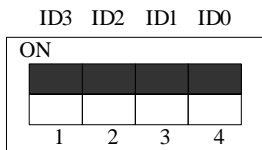
- RP33: 调整 AO24~AO27 零点
- RP32: 调整 AO24 满度
- RP31: 调整 AO25 满度
- RP34: 调整 AO26 满度
- RP35: 调整 AO27 满度

- RP38: 调整 AO28~AO31 零点
- RP37: 调整 AO28 满度
- RP36: 调整 AO29 满度
- RP39: 调整 AO30 满度
- RP40: 调整 AO31 满度

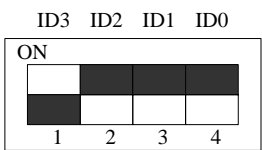
以上电位器的详细说明请参考《[产品的应用注意事项、校准、保修](#)》章节。

三、物理ID拨码开关

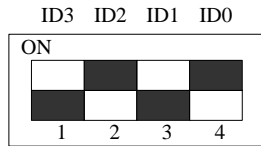
DID1: 设置物理ID号，当PC机中安装的多块PCI8304时，可以用此拨码开关设置每一块板卡的物理ID号，这样使得用户很方便的在硬件配置和软件编程过程中区分和访问每块板卡。下面四位均以二进制表示，拨码开关拨向“ON”，表示“1”，拨向另一侧表示“0”。如下列图中所示：位置“ID3”为高位，“ID0”为低位，图中黑色的位置表示开关的位置。（出厂的测试软件通常使用逻辑ID号管理设备，此时物理ID拨码开关无效。若您想在同一个系统中同时使用多个相同设备时，请尽可能使用物理ID。关于逻辑ID与物理ID的区别请参考软件说明书《PCI8304S》的《设备对象管理函数原型说明》章节中“CreateDevice”和“CreateDeviceEx”函数说明部分）。



上图表示“1111”，则表示的物理ID号为15



上图表示“0111”，则代表的物理ID号为7



上图表示“0101”，则代表的物理ID号为5

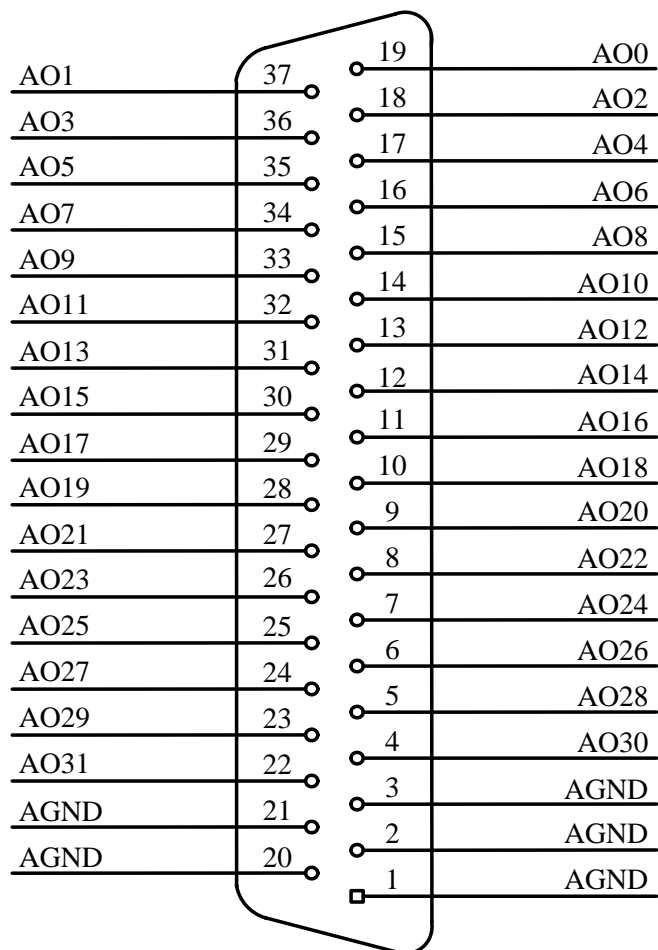
下面以表格形式说明物理ID号的设置：

ID3	ID2	ID1	ID0	物理ID (Hex)	物理ID (Dec)
OFF (0)	OFF (0)	OFF (0)	OFF (0)	0	0
OFF (0)	OFF (0)	OFF (0)	ON (1)	1	1
OFF (0)	OFF (0)	ON (1)	OFF (0)	2	2
OFF (0)	OFF (0)	ON (1)	ON (1)	3	3
OFF (0)	ON (1)	OFF (0)	OFF (0)	4	4
OFF (0)	ON (1)	OFF (0)	ON (1)	5	5
OFF (0)	ON (1)	ON (1)	OFF (0)	6	6
OFF (0)	ON (1)	ON (1)	ON (1)	7	7
ON (1)	OFF (0)	OFF (0)	OFF (0)	8	8
ON (1)	OFF (0)	OFF (0)	ON (1)	9	9
ON (1)	OFF (0)	ON (1)	OFF (0)	A	10
ON (1)	OFF (0)	ON (1)	ON (1)	B	11
ON (1)	ON (1)	OFF (0)	OFF (0)	C	12
ON (1)	ON (1)	OFF (0)	ON (1)	D	13
ON (1)	ON (1)	ON (1)	OFF (0)	E	14
ON (1)	ON (1)	ON (1)	ON (1)	F	15

第三章 信号输入输出连接器及连接方法

第一节、信号输出连接器定义

关于 37 芯 D 型插头 CN1 的管脚定义（图形方式）



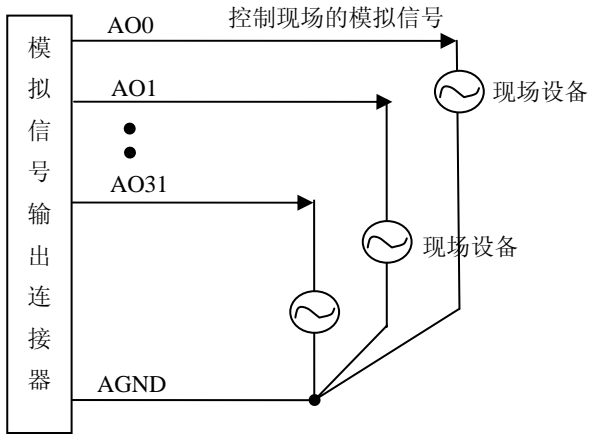
关于 37 芯 D 型插头 CN1 的管脚定义（表格方式）

管脚信号名称	管脚特性	管脚功能定义
AO0~AO31	Output	DA模拟量输出管脚，分别对应于32个模拟量输出通道
AGND	GND	模拟信号地，当输出模拟信号时最好用它作为参考地

第二节、模拟量输入/输出接口

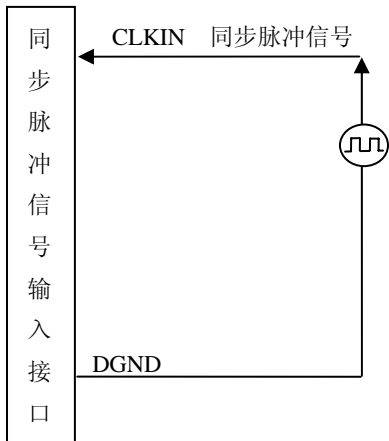
在PCI8304 板卡的一侧有 4 个信号接口，从上至下依次为P1、P2、P3、P4 信号端口，其中P1、P3、P4 为 3 路同步脉冲输出信号端(CLKOUT)；P2(CLKIN)为同步脉冲信号和外触发信号输入端。它们的具体连接方法请参考《[同步触发脉冲信号的连接方法](#)》和《[外触发信号的连接方法](#)》。

第三节、DA 模拟量输出的信号连接方法

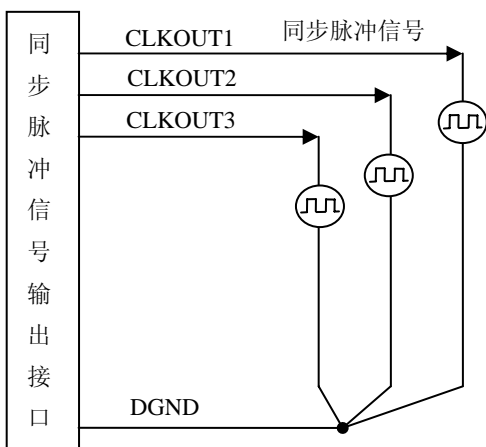


第四节、同步触发脉冲信号的连接方法

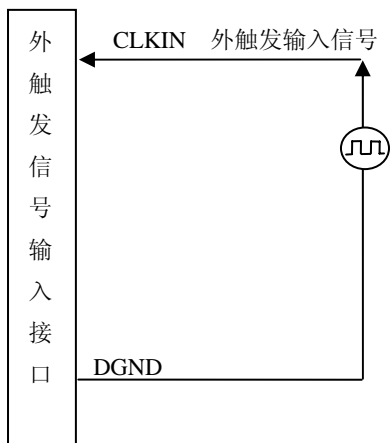
一、同步触发脉冲信号输入连接方式



二、同步触发脉冲信号输出连接方式



第五节、外触发信号的连接方法



第四章 数据格式、排放顺序及换算关系

第一节、DA 单极性模拟量输出数据格式

如下表所示：

输入	DA原始码(二进制)	DA原始码(十六进制)	DA原始码(十进制)
正满度	1111 1111 1111 1111	FFFF	65535
正满度-1LSB	1111 1111 1111 1110	FFFE	65534
中间值+1LSB	1000 0000 0000 0001	8001	32769
中间值(零点)	1000 0000 0000 0000	8000	32768
中间值-1LSB	0111 1111 1111 1111	7FFF	32767
负满度+1LSB	0000 0000 0000 0001	0001	1
负满度	0000 0000 0000 0000	0000	0

注明：当输出量程为0~5V、0~10V时，即为单极性输出。假定输出的电压值为Volt(单位为mV)，写向设备的DA原始码为nDADData，则换算关系如下：(注意上限不能超过65535)

0~5V 量程时： $nDADData = Volt / (5000.00/65536)$;

0~10V量程时： $nDADData = Volt / (10000.00/65536)$;

第二节、DA 双极性电压输出的数据格式

如下表所示：

输入	DA原始码(二进制)	DA原始码(十六进制)	DA原始码(十进制)
正满度	1111 1111 1111 1111	FFFF	65535
正满度-1LSB	1111 1111 1111 1110	FFFE	65534
中间值+1LSB	1000 0000 0000 0001	8001	32769
中间值(零点)	1000 0000 0000 0000	8000	32768
中间值-1LSB	0111 1111 1111 1111	7FFF	32767
负满度+1LSB	0000 0000 0000 0001	0001	1
负满度	0000 0000 0000 0000	0000	0

注明：当输出量程为±2.5V、±5V、±10V时，即为双极性输出。假定输出的电压值为 Volt(单位为 mV)，写向设备的 DA 原始码为 nDADData，则换算关系如下：(注意上限不能超过 65535)

±2.5V 量程时： $nDADData = Volt / (10000.00/65536) + 32768$;

±5V量程时： $nDADData = Volt / (10000.00/65536) + 32768$;

±10V量程时： $nDADData = Volt / (20000.00/65536) + 32768$;

第五章 各种功能的使用方法

第一节、DA 触发功能的使用方法

一、DA 内触发功能

在初始化DA时，若DA硬件参数SetModeDA选择内触发时，则可实现内触发采集。在内触发采集功能下，调用GetStat函数启动DA时，DA即刻进入转换过程，不等待其他任何外部硬件条件。也可理解为软件触发。

二、DA 外触发功能

在初始化DA时，若DA硬件参数SetModeDA选择外触发时，则可实现外触发采集。在外触发采集功能下，调用GetStat函数启动DA时，DA并不立即进入转换过程，而是要等待外部硬件触发源信号符合指定条件后才开始转换DA数据，也可理解为硬件触发。关于在什么条件下触发DA，由用户选择的触发模式（TriggerMode）、触发类型(TriggerType)、触发方向（TriggerDir）和触发源（TriggerSource）共同决定。触发源为(CLKIN)数字触发。

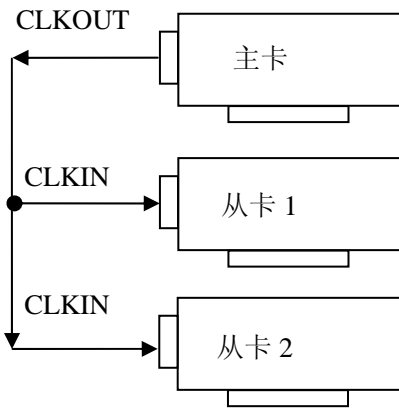
DAPara.TriggerDir = PCI8304_TRIGDIR_NEGATIVE时，即选择触发方向为下降沿触发。即当CLKIN触发源信号由高电平变为低电平时（也就是出现下降沿信号）产生触发事件，DA将BUFFERA 中数据写入到BUFFERB 中去，进入转换过程。

DAPara.TriggerDir = PCI8304_TRIGDIR_POSITIVE时，即选择触发方向为上升沿触发。即当CLKIN触发源信号由低电平变为高电平时（也就是出现上升沿信号）产生触发事件，DA将BUFFERA 中数据写入到BUFFERB 中去，进入转换过程。

第二节、多卡同步的实现方法

PCI8304多卡同步可以有两种方案，第一：采用主从卡级联，第二：采用共同的外触发。

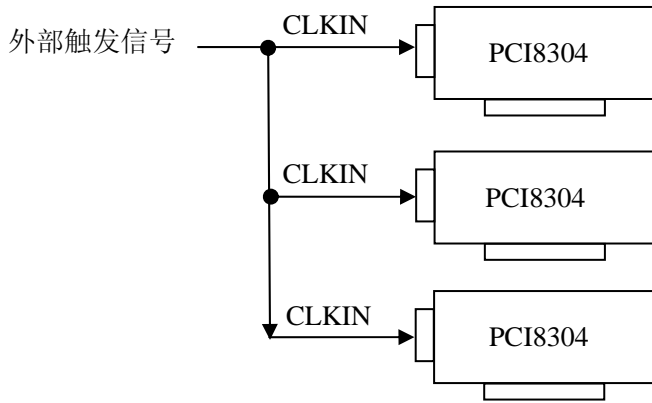
采用主从卡级联的方案时，主卡一般使用同步触发脉冲输出模式，而从卡使用同步触发脉冲输入模式，待主卡、从卡按相应的模式被初始化完成后，先启动所有从卡，由于主卡还没有被启动没有输出时钟信号，所以从卡进入等待状态，直到主卡被启动的同时所有的从卡被启动，即实现了多卡同步启动的功能。当您需要的通道数大于一个卡的通道数时，您可考虑使用多卡级连的方式扩展通道数量。



多卡级联的连接方法

采用共同的外触发的方案时，设置所有的参数请保持一致。首先设置每块卡的硬件参数，并且都使用外触发，连接好要采集的信号，通过P2接口接入触发信号，然后点击“启动设备”按钮，这时卡并不输出，等待外部触发信

号，当每块卡都进入等待外部触发信号的状态下，使用同一个外部触发信号同时启动DA转换，达到同步输出的效果。连接方法如下：



外触发同步的连接方法

第六章 产品的应用注意事项、校准、保修

第一节、注意事项

在公司售出的产品包装中,用户将会找到这本硬件说明书、软件说明书和PCI8304板,同时还有产品质保卡。产品质保卡请用户务必妥善保存,当该产品出现问题需要维修时,请用户将产品质保卡同产品一起,寄回本公司,以便我们能尽快的帮用户解决问题。

在使用该产品时,应注意产品正面的IC芯片不要用手去摸,防止芯片受到静电的危害。万不得已时,请先将手触摸一下主机机箱(确保主机电源三线插头中的地线与大地相接),以提前放掉身体上的静电。

第二节、DA 模拟量输出的校准

产品出厂时已经校准,只有当用户使用一段时间后,或者改变原来的量程设置时及用户认为需要时才做校准。下面以 $\pm 10V$ 量程为例,说明校准过程:(其他量程同理)

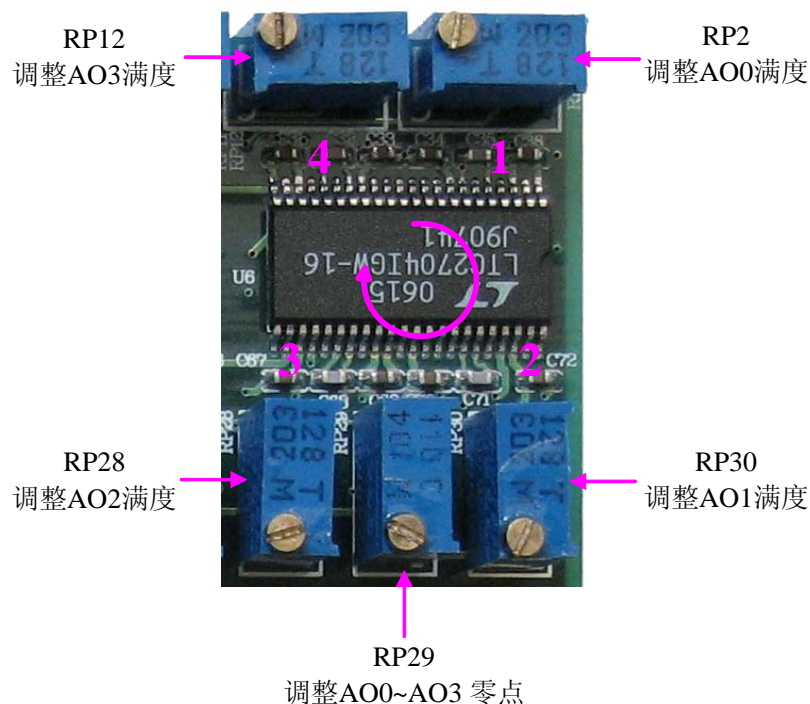
1) 将数字电压表的地线与37D型头CN1的地相接,电压表的输入端与需要校准的DA通道相连接。

2) 零点校准:在Windows下运行PCI8304高级程序,选择AO0~AO3通道中的任一通道,将DA输出设置为0,调整电位器RP29,使所选通道实际输出为0V。同理,分别调整电位器RP26、RP23、RP20、RP17、RP14、RP33、RP38可分别使AO4~AO7、AO8~AO11、AO12~AO15、AO16~AO19、AO20~AO23、AO24~AO27、AO28~AO31的输出为0V。具体调节电位器请参见《[电位器](#)》。

3) 满度校准:在Windows下运行PCI8304高级程序,选择AO0通道,将DA输出设置为65535,通过调整电位器RP2,使相应的AO0输出为9999.69mV,而通过调整电位器RP30、RP28、RP12,使相应的AO1、AO2、AO3输出为9999.69mV。其他通道的调整同理,具体调节电位器请参见《[电位器](#)》。

4) 重复以上步骤,直到满足要求。

调节电位器如图所示(以AO0~AO3为例),其余通道类似:



第三节、保修

PCI8304自出厂之日起,两年内凡用户遵守运输,贮存和使用规则,而质量低于产品标准者公司免费修理。



第七章 产品快速安装及自检

第一节、快速安装

产品驱动程序为操作系统自适应安装模式。插入光盘后，可以在弹出界面中选择相应板卡型号，点击【驱动安装】按钮；或在资源浏览器中选择光盘盘符，找到产品目录，进入 APP 文件夹，执行 Setup.exe 文件。安装结束后，退出光盘，关闭计算机，插入 PCI 板卡；如果是 USB 产品，可以直接插入设备。当系统提示找到新硬件时，不用指定驱动路径，让操作系统自动从系统目录中查找，即可完成安装。

第二节、自检

此时在设备管理器中应该出现所安装设备的硬件信息（当设备工作不正常时可以检测此项）。打开“开始->程序->阿尔泰测控演示系统->相应板卡->高级测试演示系统”，该程序为标准测试程序，按照说明书的管脚定义，接好信号采集数据，测试 DA 是否正常。

第三节、删除错误的安装

如果选择了错误的驱动，或病毒导致驱动有误，这时可以执行如下操作：在资源浏览器中选择光盘盘符，运行 Others->SUPPORT->PCI.bat 程序，删除所有和我们板卡有关的硬件信息，这样重新执行第一节的过程即可完成新的安装。

附录 A: 各种标识、概念的命名约定

CN1、CN2.....CNn 表示设备外部引线连接器(Connector), 如 37 芯 D 型头等, n 为连接器序号(Number).

JP1、JP2.....JPn 表示跨接套或跳线器(Jumper), n 为跳线器序号(Number).

AI0、AI1.....AI_n 表示模拟量输入通道引脚(Analog Input), n 为模拟量输入通道编号(Number).

AO0、AO1.....AO_n 表示模拟量输出通道引脚(Analog Output), n 为模拟量输出通道编号(Number).

DI0、DI1.....DI_n 表示数字量 I/O 输入引脚(Digital Input), n 为数字量输入通道编号(Number).

DO0、DO1.....DO_n 表示数字量 I/O 输出引脚(Digital Output), n 为数字量输出通道编号(Number).

ATR 模拟量触发源信号(Analog Trigger).

DTR 数字量触发源信号(Digital Trigger).