

PCI8193 数据采集卡

硬件使用说明书



北京阿尔泰科技发展有限公司

产品研发部修订



目 录

目 录	1
第一章 功能概述	3
第一节、产品应用	3
第二节、AD 模拟量输入功能	3
第三节、DA 模拟量输出指标	4
第四节、DI 数字量输入功能	4
第五节、DO 数字量输出功能	4
第六节、其他指标	4
第七节、板卡外形尺寸	4
第八节、产品安装核对表	4
第九节、安装指导	5
一、软件安装指导	5
二、硬件安装指导	5
第二章 元件布局图及简要说明	6
第一节、主要元件布局图	6
第二节、主要元件功能说明	6
一、信号输入输出连接器	6
二、电位器	6
三、物理 ID 拨码开关	7
四、指示灯	8
第三章 信号输入输出连接器	9
第四章 各种信号的连接方法	11
第一节、AD 模拟量输入的信号连接方法	11
一、AD 单端输入连接方法	11
二、AD 双端输入连接方法	11
第二节、DA 模拟量输出的信号连接方法	12
第三节、DI 数字量输入的信号连接方法	12
第四节、DO 数字量输出的信号连接方法	12
第五节、时钟输入输出和触发信号的连接方法	12
第六节、多卡级连的实现方法	13
第五章 数据格式、排放顺序及换算关系	15
第一节、AD 模拟量输入数据格式及码值换算	15
一、AD 双极性模拟量输入的数据格式	15
二、AD 单极性模拟量输入数据格式	15
第二节、AD 单通道与多通道采集时的数据排放顺序	15
第三节、DA 模拟量输出数据格式	16
一、DA 单极性输出时的数据格式	16
二、DA 双极性电压输出的数据格式	16
第六章 各种功能的使用方法	17
第一节、AD 触发功能的使用方法	17
一、AD 内触发功能	17
二、AD 外触发功能	17
第二节、AD 内时钟与外时钟功能的使用方法	18

一、AD 内时钟功能.....	18
二、AD 外时钟功能.....	18
第三节、AD 连续与分组采集功能的使用方法.....	19
一、AD 连续采集功能.....	19
二、AD 分组采集功能.....	19
第七章 产品的应用注意事项、校准、保修.....	22
第一节、注意事项.....	22
第二节、AD 模拟量输入的校准.....	22
第三节、DA 模拟量输出的校准.....	22
第四节、DA 使用说明.....	22
第五节、保修.....	22
附录 A：各种标识、概念的命名约定.....	23



第一章 功能概述

信息社会的发展,在很大程度上取决于信息与信号处理技术的先进性。数字信号处理技术的出现改变了信息与信号处理技术的整个面貌,而数据采集作为数字信号处理的必不可少的前期工作在整个数字系统中起到关键性、乃至决定性的作用,其应用已经深入到信号处理的各个领域。实时信号处理、数字图像处理等领域对高速度、高精度数据采集卡的需求越来越大。ISA 总线由于其传输速度的限制而逐渐被淘汰。我公司推出的基于 PCI 总线、USB 总线等数据采集卡综合了国内外众多同类产品的优点,以其使用的便捷、稳定的性能、极高的性价比,获得多家客户的一致好评,是一系列真正具有可比性的产品,也是您理想的选择。

第一节、产品应用

本卡是一种基于 PCI 总线的数据采集卡,可直接插在 IBM-PC/AT 或与之兼容的计算机内的任一 PCI 插槽中,构成实验室、产品质量检测中心等各种领域的数据采集、波形分析和处理系统。也可构成工业生产过程监控系统。它的主要应用场合为:

- ◆ 电子产品质量检测
- ◆ 信号采集
- ◆ 过程控制
- ◆ 伺服控制

第二节、AD 模拟量输入功能

- ◆ 转换器类型: AD7663
- ◆ 输入量程: $\pm 10V$ 、 $\pm 5V$ 、 $\pm 2.5V$ 、 $0\sim 10V$ 、 $0\sim 5V$
- ◆ 转换精度: 16 位(Bit)
- ◆ 采样速率(Frequency): $31\text{Hz}\sim 180\text{KHz}$

注释: 各通道实际采样速率 = 总采样速率(Frequency)/采样通道数

分频公式: 采样频率 = 主频 / 分频数, 其中主频 = 20MHz , 32 位分频, 分频数的取值范围: 最低为 112, 最高为 645161

- ◆ 物理通道数: 16 通道(单端 SE), 8 通道(双端 DI)
- ◆ 模拟量输入方式: 单端模拟输入和双端模拟输入
- ◆ 采样通道数: 软件可选择, 通过设置首通道(FirstChannel)和末通道(LastChannel)实现的
说明: 采样通道数 = $\text{LastChannel} - \text{FirstChannel} + 1$
- ◆ 通道切换方式: 首末通道顺序切换
- ◆ 模拟输入隔离电压: $2500V_{\text{rms}}$ (1min)
- ◆ 隔离方式: 电磁隔离
- ◆ 数据读取方式: 软件查询非空和半满方式、中断方式
- ◆ 存储器深度: 16K 字(点) FIFO 存储器
- ◆ 存储器标志: 非空、半满、满(溢出)
- ◆ 异步与同步(ADMode): 可实现连续(异步)与分组(伪同步)采集
- ◆ 组间间隔(GroupInterval): 软件可设置, 最小为采样周期($1/\text{Frequency}$), 最大为 $419430\mu\text{s}$
- ◆ 组循环次数(LoopsOfGroup): 软件可设置, 最小为 1 次, 最大为 65535 次
- ◆ 时钟源(ClockSource): 板内时钟和板外时钟软件可选
- ◆ 触发模式(TriggerMode): 软件内部触发和硬件后触发(简称外触发)
- ◆ 触发类型(TriggerType): 数字边沿触发和脉冲电平触发
- ◆ 触发方向(TriggerDir): 负向、正向、正负向触发
- ◆ 数字量触发源(DTR)输入范围: 标准 TTL 电平

- ◆ 程控放大器类型：默认为 AD8251，兼容 AD8250、AD8253
- ◆ 程控增益：1、2、4、8 倍(AD8251)或 1、2、5、10 倍(AD8250)或 1、10、100、1000 倍(AD8253)
- ◆ 模拟输入阻抗：10M Ω
- ◆ 放大器建立时间：785nS(0.001%)(max)
- ◆ 非线性误差： ± 3 LSB(最大)
- ◆ 系统测量精度：0.01%
- ◆ 工作温度范围：0 $^{\circ}$ C \sim +50 $^{\circ}$ C
- ◆ 存储温度范围：-20 $^{\circ}$ C \sim +70 $^{\circ}$ C

第三节、DA 模拟量输出指标

- ◆ 转换器类型：AD5724
- ◆ 输出量程：0 \sim 5V、0 \sim 10V、0 \sim 10.8V、 ± 5 V、 ± 10 V、 ± 10.8 V
- ◆ 转换精度：12 位(Bit)
- ◆ 建立时间：10 μ S
- ◆ 通道数：4 路
- ◆ 非线性误差： ± 1 LSB(最大)
- ◆ 输出误差(满量程)： ± 1 LSB
- ◆ 工作温度范围：0 $^{\circ}$ C \sim +50 $^{\circ}$ C
- ◆ 存储温度范围：-20 $^{\circ}$ C \sim +70 $^{\circ}$ C

第四节、DI 数字量输入功能

- ◆ 通道数：8 路
- ◆ 电气标准：TTL 兼容
- ◆ 高电平的最低电压：2V
- ◆ 低电平的最低电压：0.8V

第五节、DO 数字量输出功能

- ◆ 通道数：8 路
- ◆ 电气标准：TTL 兼容
- ◆ 高电平的最低电压：3.8V
- ◆ 低电平的最低电压：0.44V
- ◆ 上电输出：低电平

第六节、其他指标

- ◆ 板载时钟振荡器：40MHz

第七节、板卡外形尺寸

124mm(长) * 91.5mm(宽)

第八节、产品安装核对表

打开 PCI8193 板卡包装后，你将会发现如下物品：

- 1、PCI8193 板卡一个
- 2、ART 软件光盘一张，该光盘包括如下内容：
 - a) 本公司所有产品驱动程序，用户可在 PCI 目录下找到 PCI8193 驱动程序；



b) 用户手册 (pdf 格式电子文档);

第九节、安装指导

一、软件安装指导

在不同操作系统下安装PCI8193板卡的方法一致，在本公司提供的光盘中含有安装程序Setup.exe，用户双击此安装程序按界面提示即可完成安装。

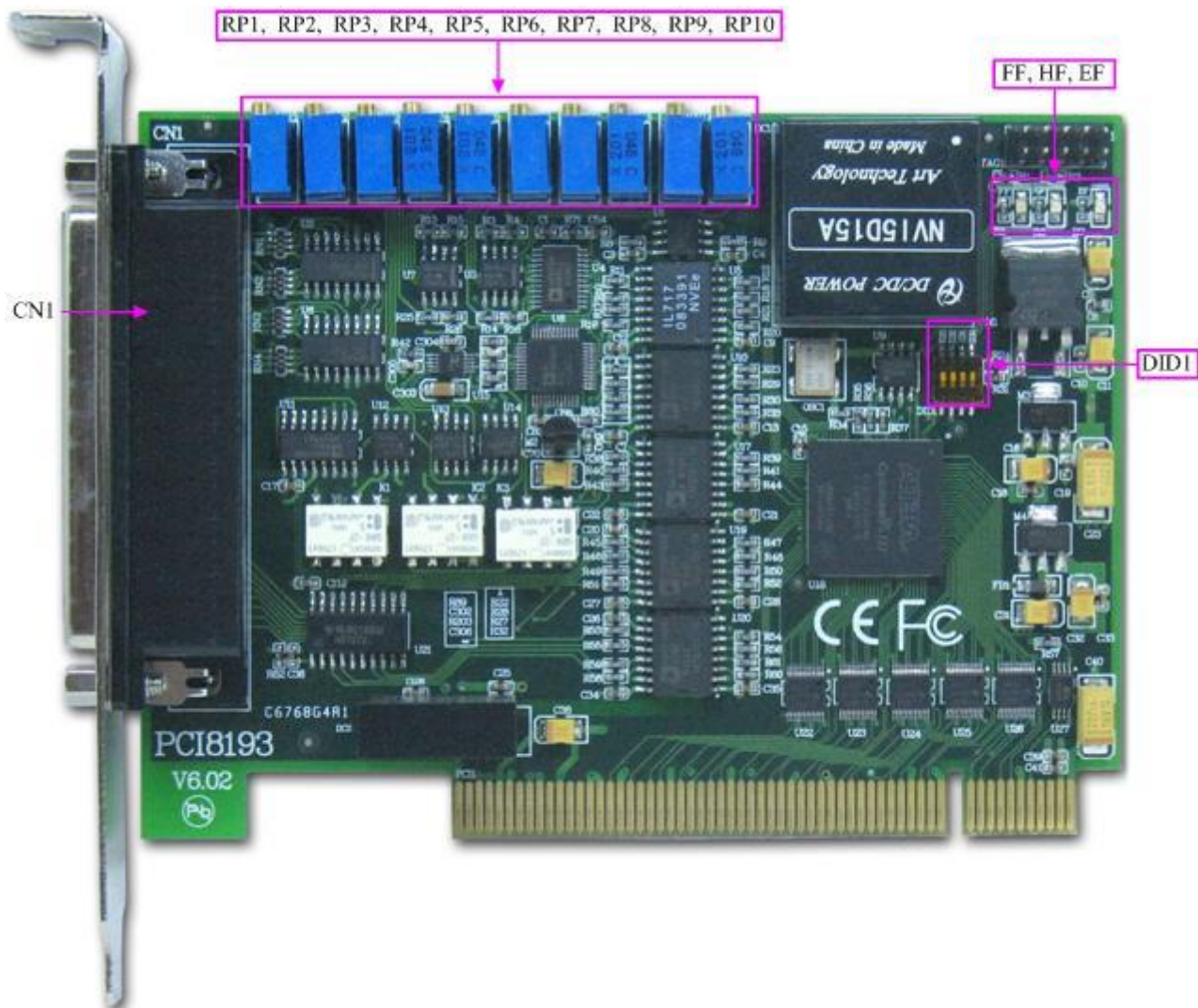
二、硬件安装指导

在硬件安装前首先关闭系统电源，待板卡固定后开机，开机后系统会自动弹出硬件安装向导，用户可选择系统自动安装或手动安装。

注意：不可带电插拔板卡。

第二章 元件布局图及简要说明

第一节、主要元件布局图



第二节、主要元件功能说明

请参考第一节中的布局图，了解下面各主要元件的大体功能。

一、信号输入输出连接器

CN1: 模拟量信号输入输出连接器

以上连接器的详细说明请参考《[信号输入输出连接器](#)》章节。

二、电位器

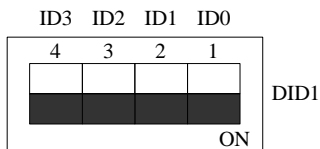
- RP1: AD 模拟量输入满度调整电位器
- RP2: AD 模拟量输入零点调整电位器
- RP6: AO0 模拟量输出零点调整电位器
- RP3: AO1 模拟量输出零点调整电位器
- RP10: AO2 模拟量输出零点调整电位器
- RP7: AO3 模拟量输出零点调整电位器
- RP5: AO0 模拟量输出满度调整电位器
- RP4: AO1 模拟量输出满度调整电位器
- RP9: AO2 模拟量输出满度调整电位器

RP8: AO3 模拟量输出满度调整电位器

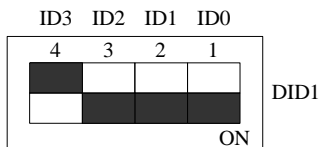
以上电位器的详细说明请参考《[设备的应用注意事项、校准、保修](#)》章节。

三、物理ID拨码开关

DID1: 设置物理ID号，当PC机中安装的多块PCI8193时，可以用此拨码开关设置每一块板卡的物理ID号，这样使得用户很方便的在硬件配置和软件编程过程中区分和访问每块板卡。下面四位均以二进制表示，拨码开关拨向“ON”，表示“1”，拨向另一侧表示“0”。如下列图中所示：位置“ID3”为高位，“ID0”为低位，图中黑色的位置表示开关的位置。（出厂的测试软件通常使用逻辑ID号管理设备，此时物理ID拨码开关无效。若您想在同一个系统中同时使用多个相同设备时，请尽可能使用物理ID。关于逻辑ID与物理ID的区别请参考软件说明书《PCI8193S》的《设备对象管理函数原型说明》章节中“CreateDevice”和“CreateDeviceEx”函数说明部分）。



上图表示“1111”，则表示的物理ID号为15



上图表示“0111”，则代表的物理ID号为7



上图表示“0101”，则代表的物理ID号为5

下面以表格形式说明物理ID号的设置：

ID3	ID2	ID1	ID0	物理ID (Hex)	物理ID (Dec)
OFF (0)	OFF (0)	OFF (0)	OFF (0)	0	0
OFF (0)	OFF (0)	OFF (0)	ON (1)	1	1
OFF (0)	OFF (0)	ON (1)	OFF (0)	2	2
OFF (0)	OFF (0)	ON (1)	ON (1)	3	3
OFF (0)	ON (1)	OFF (0)	OFF (0)	4	4
OFF (0)	ON (1)	OFF (0)	ON (1)	5	5
OFF (0)	ON (1)	ON (1)	OFF (0)	6	6
OFF (0)	ON (1)	ON (1)	ON (1)	7	7
ON (1)	OFF (0)	OFF (0)	OFF (0)	8	8
ON (1)	OFF (0)	OFF (0)	ON (1)	9	9
ON (1)	OFF (0)	ON (1)	OFF (0)	A	10
ON (1)	OFF (0)	ON (1)	ON (1)	B	11
ON (1)	ON (1)	OFF (0)	OFF (0)	C	12
ON (1)	ON (1)	OFF (0)	ON (1)	D	13
ON (1)	ON (1)	ON (1)	OFF (0)	E	14
ON (1)	ON (1)	ON (1)	ON (1)	F	15

四、指示灯

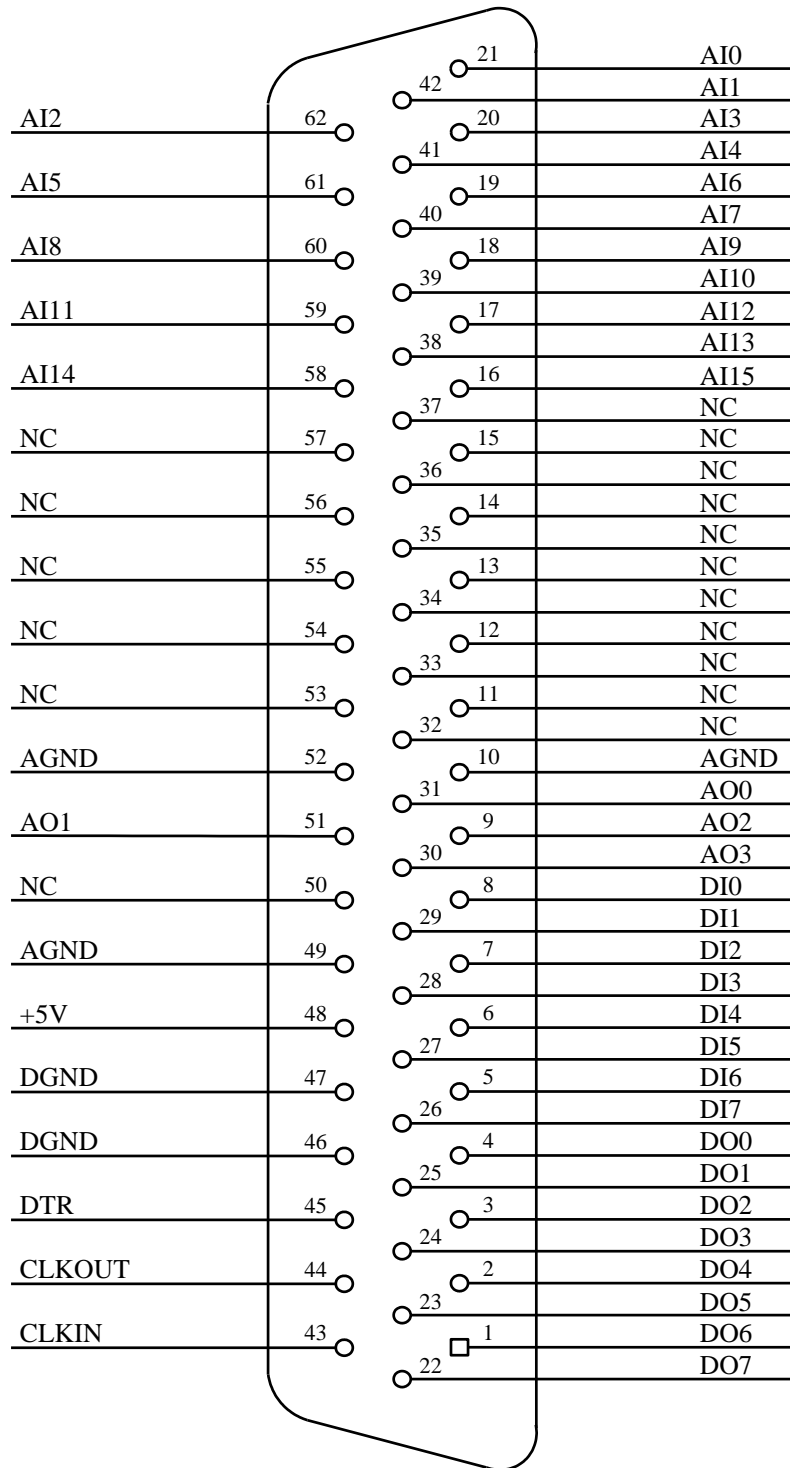
EF: FIFO 非空状态指示灯

HF: FIFO 半满状态指示灯

FF: FIFO 溢出状态指示灯

第三章 信号输入输出连接器

关于 62 芯 D 型插头 CN1 的管脚定义（图片形式）



关于 62 芯 D 型插头 CN1 的管脚定义（表格形式）

管脚信号名称	管脚特性	管脚功能定义
AI0~AI15	Input	AD模拟量输入管脚，分别对应于16个模拟单端通道，当为双端时，其AI0~AI7分别与AI8~AI15构成信号输入的正负两端，即AI0~AI7接正端，AI8~AI15接负端
AO0~AO3	Output	DA模拟量输出管脚，分别对应4个模拟量输出通道

AGND	GND	模拟信号地，当输入输出模拟信号时最好用它作为参考地
DGND	GND	数字信号地，当输入输出数字信号时最好用它作为参考地
CLKIN	Input	外部时钟输入
CLKOUT	Output	板卡时钟输出
DTR	Input	数字外触发信号输入
DI0~DI7	Input	8路开关量输入管脚
DO0~DO7	Output	8路开关量输出管脚
+5V	Output	正5伏电压输出
NC		未连接

注明：

- (一)、关于AI0~AI15信号的输入连接方法请参考《[AD模拟量输入的信号连接方法](#)》章节；
- (二)、关于AO0~AO3信号的输出连接方法请参考《[DA模拟量输出的信号连接方法](#)》章节；
- (三)、关于DI数字量信号的输入连接方法请参考《[DI数字量输入的信号连接方法](#)》章节；关于DO数字量信号的输入连接方法请参考《[DO数字量输出的信号连接方法](#)》章节；
- (四)、关于CLKIN、CLKOUT和DTR的信号连接方法请参考《[时钟输入输出和触发信号连接方法](#)》章节，其DTR触发功能的使用方法请参考《[AD外触发功能](#)》章节。

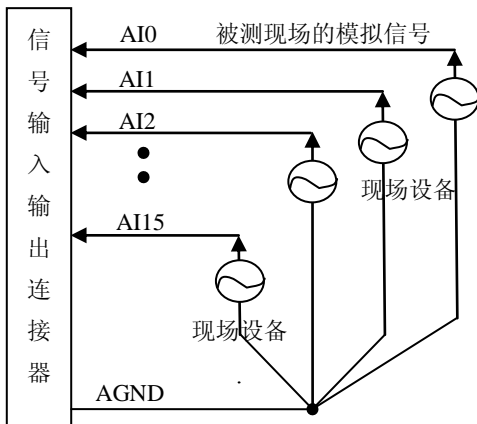
第四章 各种信号的连接方法

第一节、AD 模拟量输入的信号连接方法

一、AD单端输入连接方法

单端方式是指使用单个通路实现某个信号的输入，同时多个信号的参考地共用一个接地点。此种方式主要应用在干扰不大，通道数相对较多的场合。

可按下图连接成模拟电压单端输入方式，16路模拟输入信号连接到AI0~AI15端，其公共地连接到AGND端。图中的“信号输入输出连接器”的定义请参考《[AD 模拟量信号输入输出连接器定义](#)》章节。

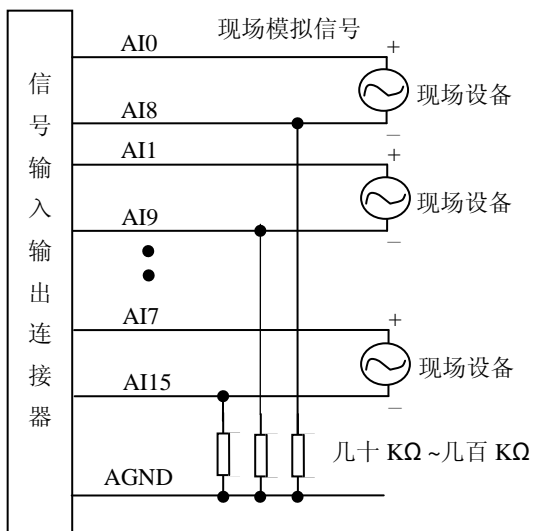


二、AD双端输入连接方法

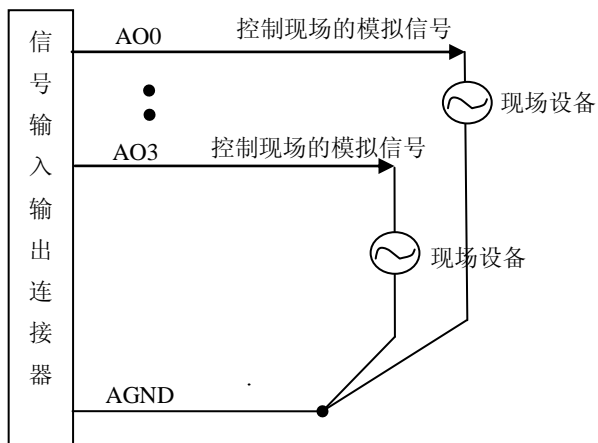
双端输入方式是指使用正负两个通路实现某个信号的输入，该方式也叫差分输入方式。此种方式主要应用在干扰较大，通道数相对较少的场合。

可按下图连接成模拟电压双端输入方式，可以有效抑制共模干扰信号，提高采集精度。8路模拟输入信号的正端分别接到AI0~AI7端，其模拟输入信号的负端分别接到AI8~AI15端，并且AI8~AI15端分别与AGND之间接一只几十KΩ至几百KΩ的电阻（当现场信号源内阻小于100Ω时，该电阻应为现场信号源内阻的1000倍；当现场信号源内阻大于100Ω时，该电阻应为现场信号源内阻的2000倍），为仪表放大器输入电路提供偏置。

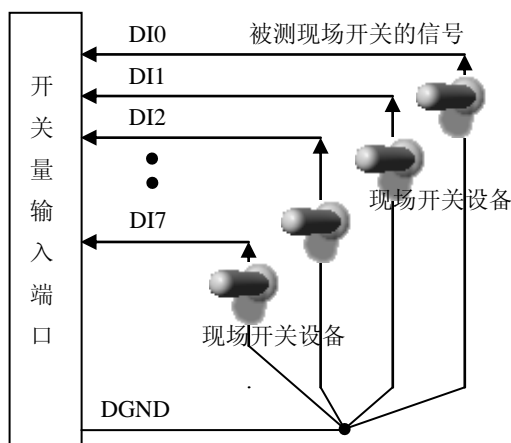
图中的“信号输入输出连接器”的定义请参考《[信号输入输出连接器](#)》章节。



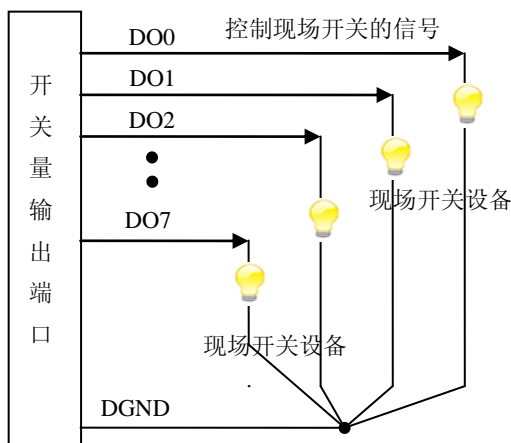
第二节、DA 模拟量输出的信号连接方法



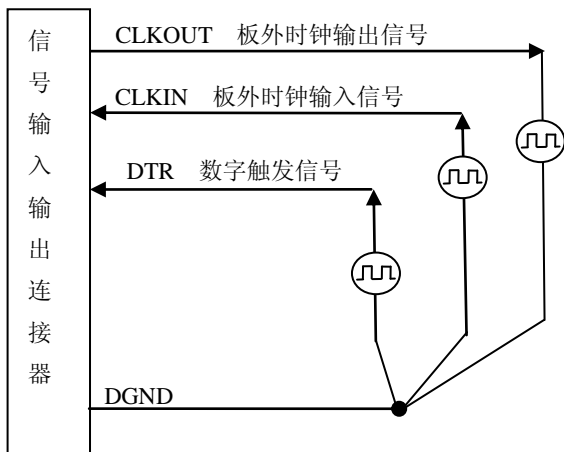
第三节、DI 数字量输入的信号连接方法



第四节、DO 数字量输出的信号连接方法



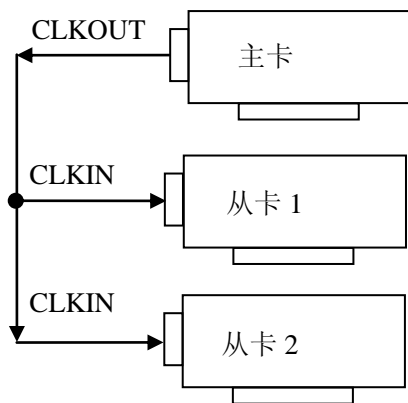
第五节、时钟输入输出和触发信号的连接方法



第六节、多卡级连的实现方法

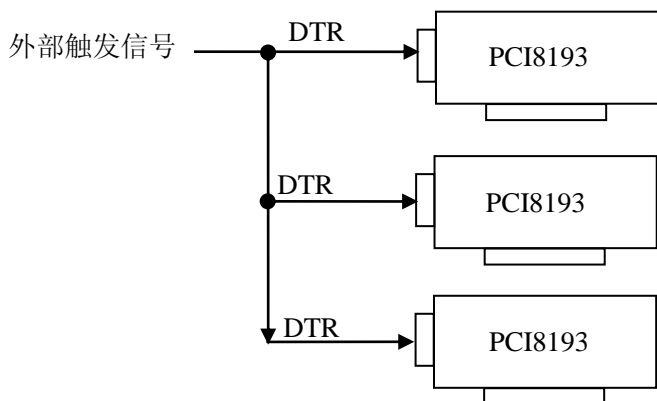
PCI8193多卡同步可以有三种方案，第一：采用主从卡级联，第二：采用共同的外触发，第三：采用共同的外时钟。

采用主从卡级联的方案时，主卡一般使用内时钟源模式，而从卡使用外时钟源模式，待主卡、从卡按相应的时钟源模式被初始化完成后，先启动所有从卡，由于主卡还没有被启动没有输出时钟信号，所以从卡进入等待状态，直到主卡被启动的同时所有的从卡被启动，即实现了多卡同步启动的功能。当您需要的采样通道数大于一个卡的通道数时，您可考虑使用多卡级连的方式扩展通道数量。



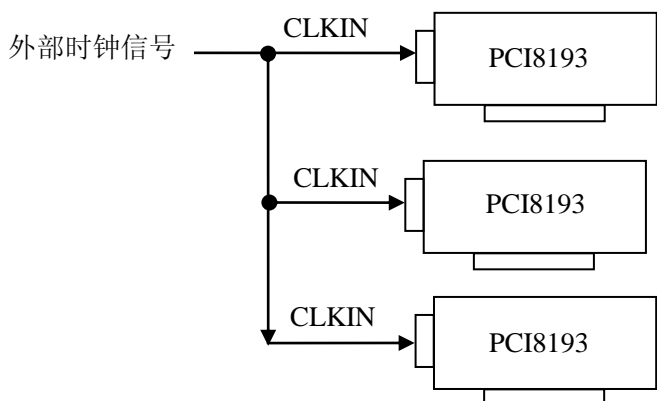
多卡级连的连接方法

采用共同的外触发的方案时，设置所有的参数请保持一致。首先设置每块卡的硬件参数，并且都使用外触发（DTR），连接好要采集的信号，通过CN1接口的DTR管脚接入触发信号，然后点击“开始数据采集”按钮，这时采集卡并不采集，等待外部触发信号，当每块采集卡都进入等待外部触发信号的状态下，使用同一个外部触发信号同时启动AD转换，达到同步采集的效果。连接方法如下：



外触发同步采集的连接方法

采用共同的外时钟的方案时，设置所有的参数请保持一致。首先设置每块卡的硬件参数，并且都使用外时钟，连接好要采集的信号，然后点击“开始数据采集”按钮，这时采集卡并不采集，等待外部时钟信号；当每块采集卡都进入等待外部时钟信号的状态下，接入外部时钟信号同时启动AD转换，达到同步采集的效果。连接方法如下：



外时钟同步采集的连接方法

第五章 数据格式、排放顺序及换算关系

第一节、AD 模拟量输入数据格式及码值换算

一、AD双极性模拟量输入的数据格式

如下表所示：

输入电压值	AD原始码(二进制)	AD原始码(十六进制)	AD原始码(十进制)
正满度	1111 1111 1111 1111	FFFF	65535
正满度-1LSB	1111 1111 1111 1110	FFFE	65534
中间值+1LSB	1000 0000 0000 0001	8001	32769
中间值(零点)	1000 0000 0000 0000	8000	32768
中间值-1LSB	0111 1111 1111 1111	7FFF	32767
负满度+1LSB	0000 0000 0000 0001	0001	1
负满度	0000 0000 0000 0000	0000	0

注明：当输入量程为±10V、±5V、±2.5V 时，即为双极性输入（输入信号允许在正负端范围变化），下面以标准 C（即 ANSI C）语法公式说明如何将原码数据换算成电压值：

$$\pm 10V \text{ 量程: Volt} = (20000.00/65536) * (\text{ADBuffer}[0] \&0xFFFF) - 10000.00;$$

$$\pm 5V \text{ 量程: Volt} = (10000.00/65536) * (\text{ADBuffer}[0] \&0xFFFF) - 5000.00;$$

$$\pm 2.5V \text{ 量程: Volt} = (5000.00/65536) * (\text{ADBuffer}[0] \&0xFFFF) - 2500.00;$$

二、AD单极性模拟量输入数据格式

如下表所示：

输入电压值	AD原始码(二进制)	AD原始码(十六进制)	AD原始码(十进制)
正满度	1111 1111 1111 1111	FFFF	65535
正满度-1LSB	1111 1111 1111 1110	FFFE	65534
中间值+1LSB	1000 0000 0000 0001	8001	32769
中间值	1000 0000 0000 0000	8000	32768
中间值-1LSB	0111 1111 1111 1111	7FFF	32767
零点+1LSB	0000 0000 0000 0001	0001	1
零点	0000 0000 0000 0000	0000	0

注明：当输入量程为 0~10V、0~5V 时，即为单极性输入（输入信号只允许在正端范围变化），下面以标准 C（即 ANSI C）语法公式说明如何将原码数据换算成电压值：

$$0 \sim 10V \text{ 量程: Volt} = (10000.00/65536) * (\text{ADBuffer}[0] \&0xFFFF);$$

$$0 \sim 5V \text{ 量程: Volt} = (5000.00/65536) * (\text{ADBuffer}[0] \&0xFFFF);$$

第二节、AD 单通道与多通道采集时的数据排放顺序

不管是单通道，还是多通道，其每个16Bit采样数据点均由两个字节构成，即第一个采样点由第一个字节和第二个字节分别构成该采样点的低8位和高8位。第二个采样点由第三个字节和第四个字节分别构成其低8位和高8位，其他采样点依此类推。

一、**单通道** 当采样通道总数(ADPara.LastChannel - ADPara.FirstChannel + 1)等于1时(即首通道等于末通道)，则为单通道采集。即FIFO中存放的采样数据全部为1个通道的。

二、**多通道** 当采样通道总数(ADPara.LastChannel - ADPara.FirstChannel + 1)大于1时(即首通道不等于末通道)，则为多通道采集。即FIFO中存放的采样数据依次循环对应各个通道。

举例说明，假设AD的以下硬件参数取值如下：

$$\text{ADPara. FirstChannel} = 0;$$

$$\text{ADPara. LastChannel} = 2;$$

第一个点由通道AI0的第1个字构成，
 第二个点由通道AI1的第1个字构成，
 第三个点由通道AI2的第1个字构成，
 第四个点由通道AI0的第2个字构成
 第五个点由通道AI1的第2个字构成，
 第六个点由通道AI2的第2个字构成
 第七个点由通道AI0的第3个字构成，
 第八个点由通道AI1的第3个字构成，
 第九个点由通道AI2的第3个字构成.....

则采样的AD数据排放顺序为：0、1、2、0、1、2、0、1、2、0、1、2.....其他情况依此类推。

第三节、DA 模拟量输出数据格式

一、DA单极性输出时的数据格式

如下表所示：

输入	DA原始码(二进制)	DA原始码(十六进制)	DA原始码(十进制)
正满度	1111 1111 1111	FFF	4095
正满度-1LSB	1111 1111 1110	FFE	4094
中间值+1LSB	1000 0000 0001	801	2049
中间值	1000 0000 0000	800	2048
中间值-1LSB	0111 1111 1111	7FF	2047
零点+1LSB	0000 0000 0001	001	1
零点	0000 0000 0000	000	0

注明：当输出量程为 0~5V、0~10V、0~10.8V 时，即为单极性输出。假定输出的电压值为 Volt(单位为 mV)，写向设备的 DA 原始码为 nDADData，则换算关系如下：（注意上限不能超过 4095）

0~5V 量程时：nDADData = Volt / (5000.00/4096);

0~10V 量程时：nDADData = Volt / (10000.00/4096);

0~10.8V 量程时：nDADData = Volt / (10800.00/4096);

二、DA双极性电压输出的数据格式

如下表所示：

输入	DA原始码(二进制)	DA原始码(十六进制)	DA原始码(十进制)
正满度	1111 1111 1111	FFF	4095
正满度-1LSB	1111 1111 1110	FFE	4094
中间值+1LSB	1000 0000 0001	801	2049
中间值	1000 0000 0000	800	2048
中间值-1LSB	0111 1111 1111	7FF	2047
零点+1LSB	0000 0000 0001	001	1
零点	0000 0000 0000	000	0

注明：当输出量程为±5V、±10V、±10.8V 时，即为双极性输出。假定输出的电压值为 Volt(单位为 mV)，写向设备的 DA 原始码为 nDADData，则换算关系如下：（注意上限不能超过 4095）

±5V 量程时：nDADData = Volt / (10000.00/4096) + 2048;

±10V 量程时：nDADData = Volt / (20000.00/4096) + 2048;

±10.8V 量程时：nDADData = Volt / (21600.00/4096) + 2048;

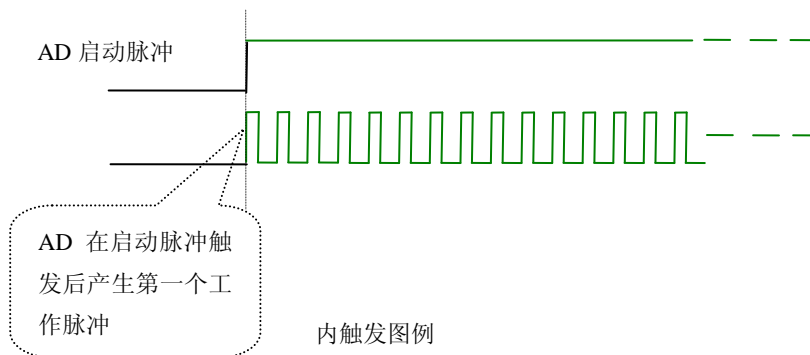
第六章 各种功能的使用方法

第一节、AD 触发功能的使用方法

一、AD内触发功能

在初始化AD时,若AD硬件参数ADPara.TriggerMode = PCI8193_TRIGMODE_SOFT时,则可实现内触发采集。在内触发采集功能下,调用StartDeviceProAD函数启动AD时,AD即刻进入转换过程,不等待其他任何外部硬件条件。也可理解为软件触发。

具体过程请参考以下图例,图中AD工作脉冲的周期由设定的采样频率(Frequency)决定。AD启动脉冲由软件接口函数StartDeviceProAD函数产生。



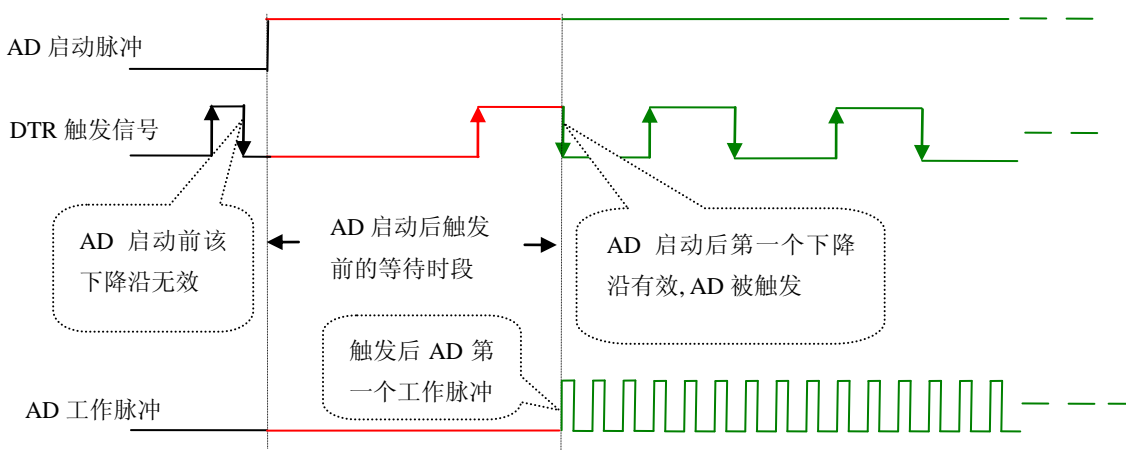
二、AD外触发功能

在初始化AD时,若AD硬件参数ADPara.TriggerMode = PCI8193_TRIGMODE_POST时,则可实现外触发采集。在外触发采集功能下,调用StartDeviceProAD函数启动AD时,AD并不立即进入转换过程,而是要等待外部硬件触发源信号符合指定条件后才开始转换AD数据,也可理解为硬件触发。其外部硬件触发源信号由CN1中的DTR管脚输入提供。DTR提供数字触发源信号。关于在什么条件下触发AD,由用户选择的触发类型(TriggerType)、触发方向(TriggerDir)共同决定。

触发信号为数字信号(TTL电平)时使用DTR触发,工作原理详见下文。触发类型分为边沿触发和脉冲触发:

(1)、边沿触发功能

ADPara.TriggerDir = PCI8193_TRIGDIR_NEGATIVE时,即选择触发方向为负向触发。即当DTR触发源信号由高电平变为低电平时(也就是出现下降沿信号)产生触发事件,AD即刻进入转换过程,其后续变化对AD采集无影响。



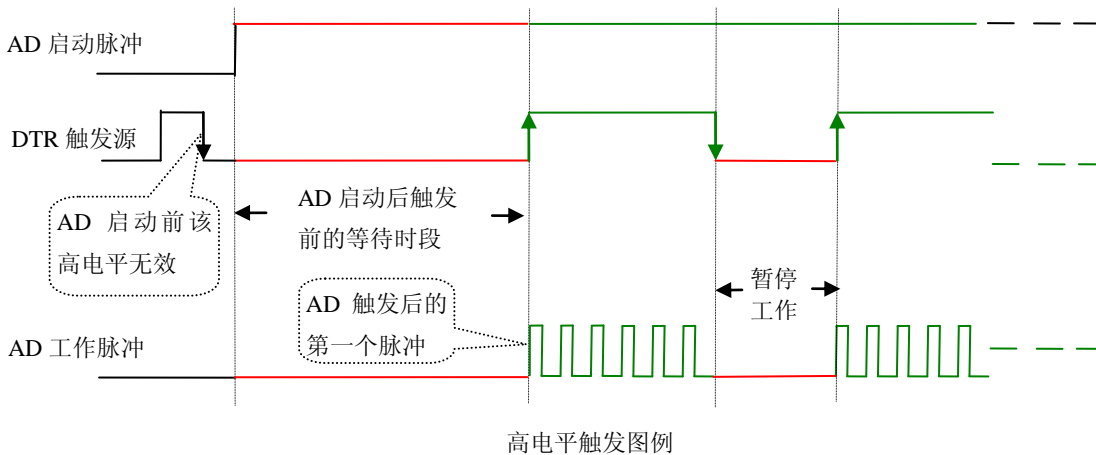
ADPara.TriggerDir = PCI8193_TRIGDIR_POSITIVE时，即选择触发方向为正向触发。即当DTR触发源信号由低电平变为高电平时（也就是出现上升沿信号）产生触发事件，AD即刻进入转换过程，其后续变化对AD采集无影响。

ADPara.TriggerDir = PCI8193_TRIGDIR_POSIT_NEGAT时，即选择触发方向为上正负向触发。它的特点是只要DTR出现高低电平的跳变时（也就是出现上升沿或下降沿）产生触发事件。AD即刻进入转换过程，其后续变化对AD采集无影响。此项功能可应用在只要外界的某一信号变化时就采集的场合。

(2)、脉冲电平触发功能

ADPara.TriggerDir = PCI8193_TRIGDIR_NEGATIVE（负向触发）时，即选择触发方向为负向触发。当DTR触发信号为低电平时，AD进入转换过程，一旦触发信号为高电平时，AD自动停止转换，当触发信号再为低电平时，AD再次进入转换过程，即只转换触发信号为低电平时数据。

ADPara.TriggerDir = PCI8193_TRIGDIR_POSITIVE（正向触发）时，即选择触发方向为正向触发。当DTR触发信号为高电平时，AD进入转换过程，一旦触发信号为低电平时，AD自动停止转换，当触发信号再为高电平时，AD再次进入转换过程，即只转换触发信号为高电平时数据。



当ADPara.TriggerDir = PCI8193_TRIGDIR_POSIT_NEGAT时，即选择触发方向为正负向触发。它的原理与内部软件触发同理。

第二节、AD 内时钟与外时钟功能的使用方法

一、AD内时钟功能

内时钟功能是指使用板载时钟振荡器经板载逻辑控制电路根据用户指定的分频数分频后产生的时钟信号去触发AD定时转换。要使用内时钟功能应在软件中置硬件参数ADPara.ClockSource=PCI8193_CLOCKSRC_IN。该时钟的频率在软件中由硬件参数ADPara.Frequency决定。如Frequency = 100000，则表示AD以100000Hz的频率工作（即100KHz，10微秒/点）。

二、AD外时钟功能

外时钟功能是指使用板外的时钟信号来定时触发AD进行转换。该时钟信号由连接器CN1的CLKIN脚输入提供。板外的时钟可以是另外一块PCI8193的时钟输出（CN1的CLKOUT）提供，也可以是其他设备如时钟频率发生器等。要使用外时钟功能应在软件中置硬件参数ADPara.ClockSource = PCI8193_CLOCKSRC_OUT。该时钟的频率主要取决于外时钟的频率，而板内时钟的频率（即硬件参数ADPara.Frequency决定的频率）只有在分组采集模式下有一定作用外，其整个AD采样频率完全受控于外时钟频率。

第三节、AD 连续与分组采集功能的使用方法

一、AD连续采集功能

连续采集功能是指AD在采样过程中，其每两个数据点之间的采样周期完全相等，即完全均速采集，不作任何停顿，故称连续采集。

要使用连续采集功能应在软件中置硬件参数ADPara.ADMODE = PCI8193 _ADMODE_SEQUENCE。比如在内时钟模式下，置硬件参数ADPara.Frequency = 100000 (100KHz)，则AD在转换完第一个数据点后要等10微秒再转换第二个数据点，再等10微秒转换第三个数据点，以此类推。

二、AD分组采集功能

分组采集（伪同步采集）功能是指AD在采样过程中，组内各通道以内时钟的采样频率进行转换，每两组之间有一定的等待时间，这段时间称为组间间隔。组循环次数是指在同一组内每个通道循环采集的次数。在内时钟和固定频率的外时钟模式下，组与组之间的时间称为组周期。这种采集模式下的转换过程为：组内各通道转换完成后暂停一段时间（即组间间隔GroupInterval），再接着转换下一组，依次重复下去，所以称为分组采集。

该功能的应用目的是在相对较慢的采集频率下，尽可能保证各个通道间的时间差越小来实现更小的相位差，从而保证通道间的同步性，故亦称为伪同步采集功能。组内采样频率越高，组间间隔时间越长，信号相对同步性就越好。组内采样频率由ADPara.Frequency决定，组循环次数由ADPara.LoopsOfGroup决定，组间间隔由ADPara.GroupInterval决定。

在分组功能下分为内时钟模式与外时钟模式。在内时钟模式下，组周期由内时钟的采样周期、采样通道总数、组循环次数和组间间隔共同决定，每一个组周期AD就采集一组数据；在外时钟模式下，外时钟周期 \geq 内时钟采样周期 \times 采样通道总数 \times 组循环次数 + AD芯片转换时间，由外时钟控制触发AD采集数据。外时钟模式分为固定频率外时钟模式和不固定频率外时钟模式。在固定频率外时钟模式下，组周期是外时钟的采样周期。

在分组功能下，每个组周期内采集的信号次数（即每组内采集信号的脉冲个数）的计算公式为：

$$\text{组周期采样次数} = \text{采样通道总数} \times \text{组循环次数}$$

（一）、内时钟模式

外部信号频率的计算公式如下：

$$\text{组周期} = \text{内时钟采样周期} \times \text{采样通道总数} \times \text{组循环次数} + \text{AD芯片转换时间} + \text{组间间隔}$$

$$\text{外部信号周期} = (\text{信号周期点数} / \text{组循环次数}) \times \text{组周期}$$

$$\text{外部信号频率} = 1 / \text{外部信号周期}$$

公式注释：内时钟采样周期 = $1 / (\text{ADPara.Frequency})$

采样通道总数 = $\text{ADPara.LastChannel} - \text{ADPara.FirstChannel} + 1$

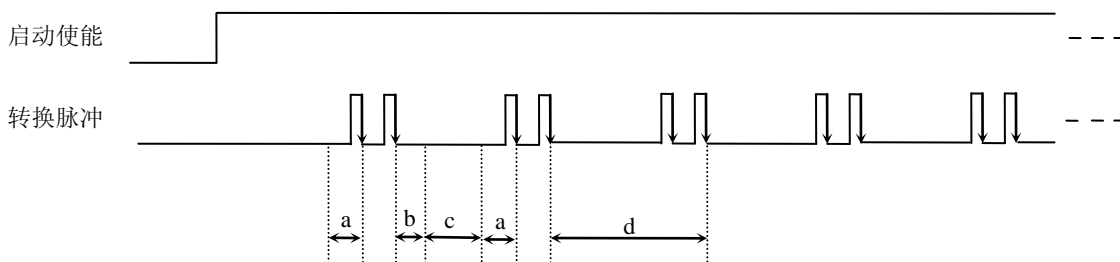
组循环次数 = $\text{ADPara.LoopsOfGroup}$

AD芯片转换时间 = 见《[AD模拟量输入功能](#)》参数

组间间隔 = $\text{ADPara.GroupInterval}$

信号周期点数 = 在测试程序中以波形信号显示，用鼠标分别测量一个信号周期的起始点和终止点的点数，再将测得的点数相减即为信号周期点数。点数显示在测试程序左下方的“偏移位置”栏中。

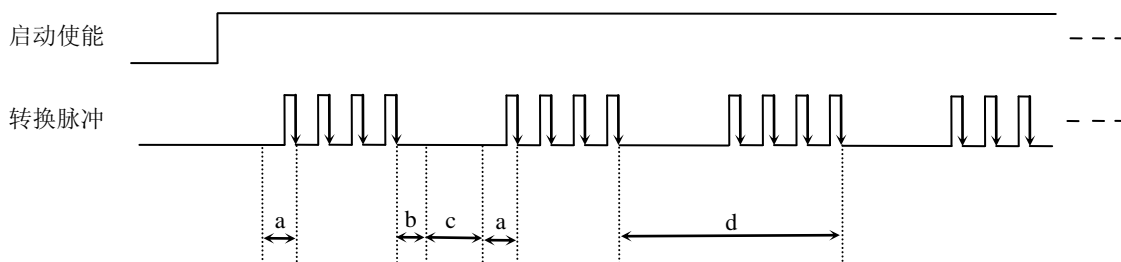
在内时钟模式下举例，例如：采集两个通道0、1，那么0和1通道就组成一组。采样频率(Frequency) = 100000Hz（周期为a = 10uS），组循环次数为1，组间间隔 (GroupInterval) c = 50uS，那么组周期采样次数 = 2×1 ，采集过程是先采集第一组数据，包括0通道的一个数据和1通道的一个数据，这两个数据分别用10uS，转换完两个通道的数据需要20uS，经过一个AD芯片的转换时间（b）后AD自动停止进入等待状态直到50uS的组间间隔结束后，便启动下一组，开始转换0和1通道数据，然后再进入等待状态，就这样依次转换下去，如下图所示：



内时钟模式下组循环次数为“1”的分组采集

- 说明：
- a—内时钟采样周期
 - b—AD芯片转换时间
 - c—组间间隔
 - d—组周期

将组循环次数变为2，那么组周期采样次数 = 2 × 2 = 4，采集过程是先采集第一组数据，包括0通道的两个数据和1通道的两个数据，再采集第二组数据，转换的顺序为0、1、0、1，这四个数据分别用10uS，转换完两个通道的四个数据需要40uS，经过一个AD芯片的转换时间后AD自动停止进入等待状态直到50uS的组间间隔结束后，便启动下一组，开始转换0和1通道数据，然后再进入等待状态，就这样依次转换下去，如下图所示：



内时钟模式下组循环次数为“2”的分组采集

- 说明：
- a—内时钟采样周期
 - b—AD芯片转换时间
 - c—组间间隔
 - d—组周期

内时钟的分组采集规律以此类推。

(二)、外时钟模式

在外时钟模式下，对外时钟的要求是：外时钟周期 ≥ 内时钟采样周期 × 采样通道总数 × 组循环次数 + AD 芯片转换时间，否则在组内转换时间内出现的外时钟沿会被忽略掉。并且注意，在外时钟模式下，组间间隔无效。

外部信号频率的计算公式如下：

固定频率的外时钟下：

$$\text{组周期} = \text{外时钟周期}$$

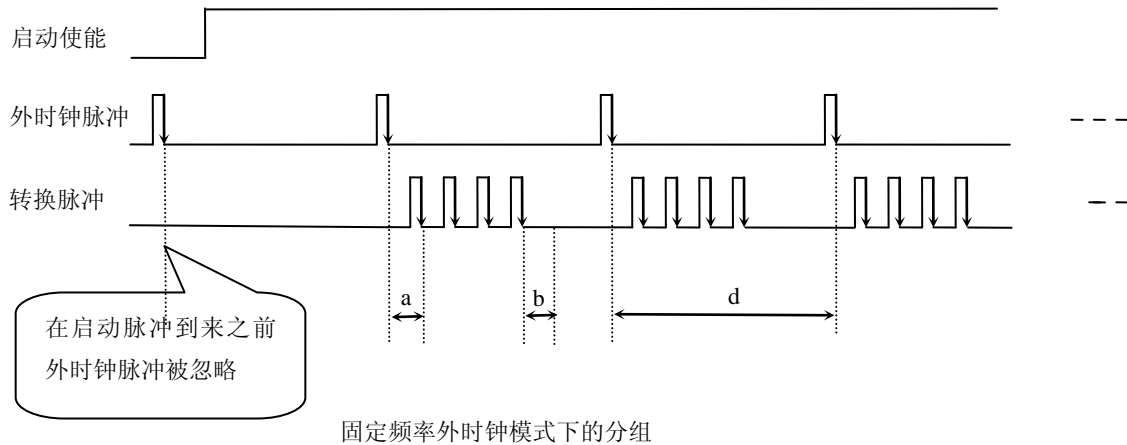
$$\text{外部信号周期} = (\text{信号周期点数} / \text{组循环次数}) \times \text{组周期}$$

$$\text{外部信号频率} = 1 / \text{外部信号周期}$$

公式注释：组循环次数 = ADPara.LoopsOfGroup

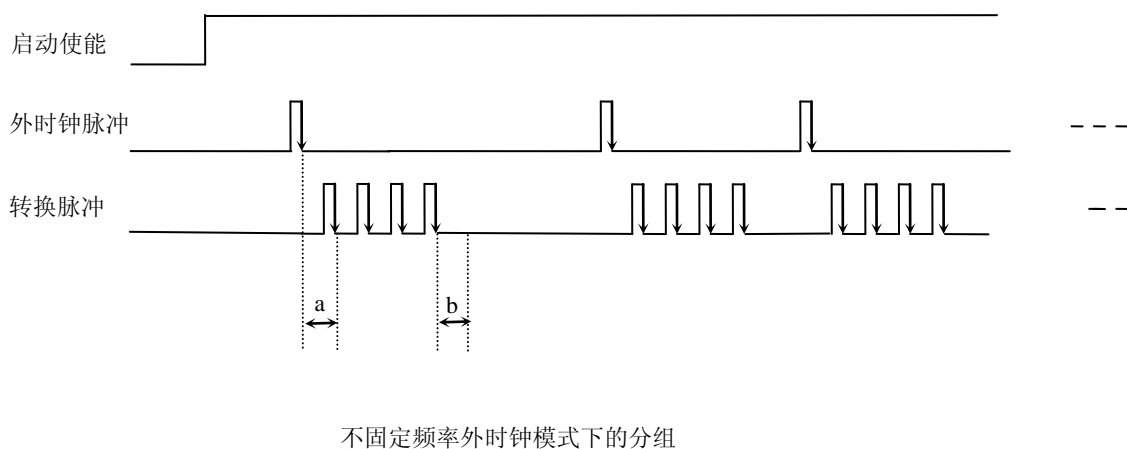
信号周期点数 = 在测试程序中以波形信号显示，用鼠标分别测量一个信号周期的起始点和终止点的点数，再将测得的点数相减即为信号周期点数。点数显示在测试程序左下方的“偏移位置”栏中。

在固定频率外时钟模式下举例，例如：采集两个通道0、1，那么0和1通道就组成一组。采样频率 (Frequency) = 100000Hz (周期为a = 10uS)，组循环次数为2，那么，组周期采样次数 = 2 × 2 = 4，采集过程是先采集第一组数据，包括0通道的两个数据和1通道的两个数据，再采集第二组数据，转换的顺序为0、1、0、1，这四个数据分别用10uS，转换完两个通道的四个数据需要40uS，经过一个AD芯片的转换时间 (b) 后AD自动停止进入等待状态直到下一个外时钟的边沿触发AD进行下一组采集，这样依次转换下去，如下图所示：



说明： a—内时钟采样周期
 b—AD芯片转换时间
 d—组周期（外时钟周期）

在不固定频率外时钟模式下举例，原理同固定频率外时钟模式下的分组。在这种模式下，可以由用户控制任意的通道和任意的数据个数。用户将控制信号接入本卡的时钟输入端 (CLKIN)，设定需要的采样通道和组循环次数。当有外时钟信号时就采集用户设定的一组数据。由于外时钟频率不固定，外时钟周期大小不一致，但要满足：外时钟周期 ≥ 内时钟采样周期 × 采样通道总数 × 组循环次数 + AD 芯片转换时间，否则在组内转换时间内出现的外时钟沿会被忽略掉。



说明： a—内时钟采样周期
 b—AD芯片转换时间

第七章 产品的应用注意事项、校准、保修

第一节、注意事项

在公司售出的产品包装中，用户将会找到这本说明书和PCI8193板，同时还有产品质保卡。产品质保卡请用户务必妥善保存，当该产品出现问题需要维修时，请用户将产品质保卡同产品一起，寄回本公司，以便我们能最快的帮用户解决问题。

在使用该产品时，应注意以下问题：

① 产品正面的IC芯片不要用手去摸，防止芯片受到静电的危害。万不得已时，请先将手触摸一下主机机箱(确保主机电源三线插头中的地线与大地相接)，以提前放掉身体上的静电。

② 在使用该产品时，可通过PCI2604等信号调理端子板与现场信号连接，在PCI2604板上每路输入信号安装限流电阻、RC π 型滤波网络。

第二节、AD 模拟量输入的校准

产品出厂时已经校准，只有当用户使用一段时间后，或者改变原来的量程设置时及用户认为需要时才做校准。本产品出厂默认量程为 $\pm 5V$ 量程，所以仅该量程来说明校准过程，而其他量程同理。

准备一块5位半精度以上数字电压表，安装好该产品，打开主机电源，预热15分钟。

1) 零点校准：选模拟输入的任意一个通道，比如AI0通道，将AI0接0伏，其他通道都接地，在Windows下运行PCI8193高级程序，选择0通道，调整RP2使AI0通道的采样值约等于0V。

2) 满度校准：选模拟输入的任意一个通道，比如AI0通道，将AI0通道输入接5伏电压，其他通道都接地，在WINDOWS下运行演示程序，选择0通道，屏幕为单通道显示（即只采集0通道），开始采集后，调整电位器RP1，使显示电压值为4999.84mV。（单极性与双极性满度校准过程同理）

3) 重复以上步骤，直到满足要求为止。

第三节、DA 模拟量输出的校准

以 $\pm 10V$ 量程为例，说明校准过程：（其他量程同理）

1) 将数字电压表的地线与62芯D型插头CN1中的任意模拟地(AGND)相接，电压表的输入端与需要校准的DA通道相连接。在Windows下运行PCI8193测试程序，选择DA输出检测。

2) 将D/A输出设置为0V，通过调整零点电位器（RP6、RP3、RP10、RP7），使相应的AO0~AO3输出为0.000V。

3) 将D/A输出设置为9995.11mV，通过调整满度电位器（RP5、RP4、RP9、RP8），使相应的AO0~AO3输出为9995.11mV。

4) 重复以上2)、3)步骤，直到满足要求为止。

第四节、DA 使用说明

演示程序中的波形输出不能进行等时间间隔的连续输出，主要目的是测试DA输出的强度。

第五节、保修

PCI8193自出厂之日起，两年内凡用户遵守运输，贮存和使用规则，而质量低于产品标准者公司免费修理。



附录 A：各种标识、概念的命名约定

CN1、CN2.....CNn 表示设备外部引线连接器(Connector)，如 37 芯 D 型头等，n 为连接器序号(Number).

JP1、JP2.....JPn 表示跨接套或跳线器(Jumper)，n 为跳线器序号(Number)

AI0、AI1.....AI_n 表示模拟量输入通道引脚(Analog Input)，n 为模拟量输入通道编号(Number).

AO0、AO1.....AO_n 表示模拟量输出通道引脚(Analog Output)，n 为模拟量输出通道编号(Number).

DI0、DI1.....DI_n 表示数字量 I/O 输入引脚(Digit Input)，n 为数字量输入通道编号(Number).

DO0、DO1.....DO_n 表示数字量 I/O 输出引脚(Digit Output)，n 为数字量输出通道编号(Number).

DTR 模拟量触发源信号(Analog Trigger)

DTR 数字量触发源信号(Digital Trigger)

ADPara 指的是 AD 初始化函数中的 ADPara 参数，它的实际类型为结构体 PCI8193_PARA_AD

DIPara 指的是 DI 输入函数中的 DIPara 参数，它的实际类型为结构体 PCI8193_PARA_DI

DOPara 指的是 DO 输出函数中的 DOPara 参数，它的实际类型为结构体 PCI8193_PARA_DO