

S4432 继电器输出隔离器

四路输入 四路输出

产品特性

- 输入输出两端隔离，DIN T 型导轨安装
- 输入 COMS 电平，继电器输出（可选）

输入、输出范围

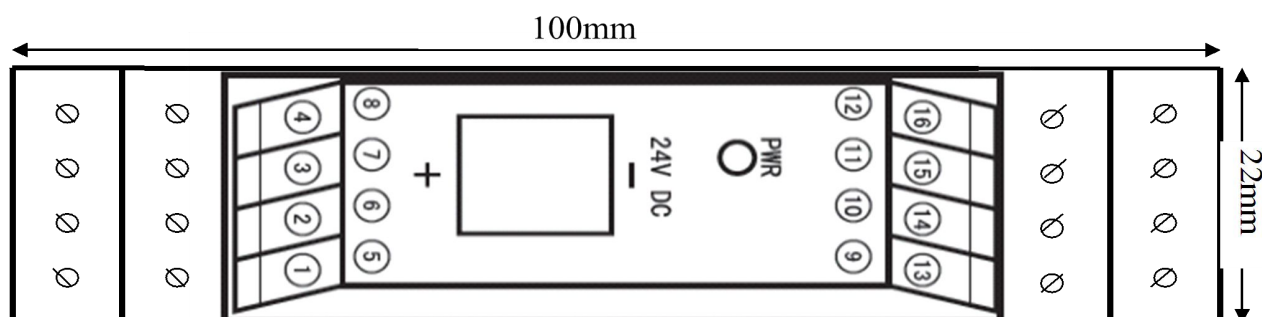
可选输入信号	输入信号频率	继电器输出负载可选
5V DC	f ≤ 0.33Hz	2A@24V DC
12V DC		5A@30V DC
24V DC		2A@220V AC
48V DC		5A@110V AC
		5A@250V AC

技术参数

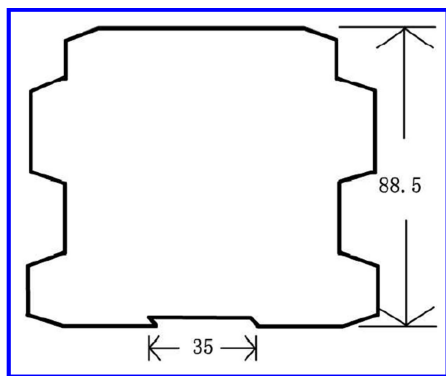
- 隔离：输入、输出互相隔离
- 隔离电压：2500V AC/分钟
- 电源电压：24V DC ±10%
- 电源电流：< 60mA
- 电源功耗：<1.5W
- 绝缘强度：1500V DC/1 分钟
- 精度：0.2%
- 工作温度：-20℃~70℃

外形尺寸 (mm)

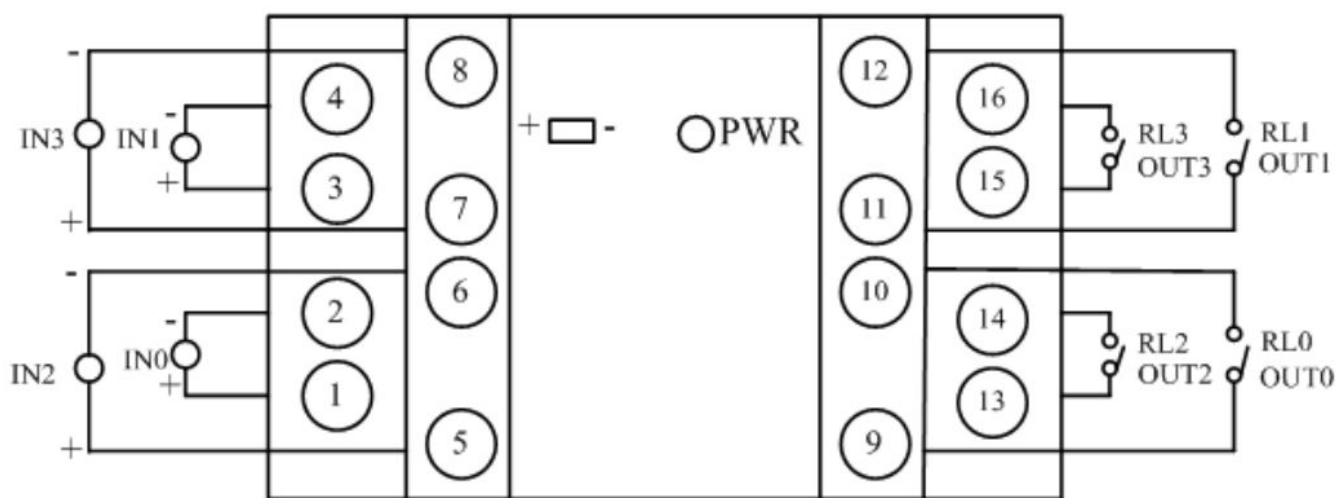
俯视图



侧视图



接线方式



使用方法

- 使用前, 需预热 15 分钟。