

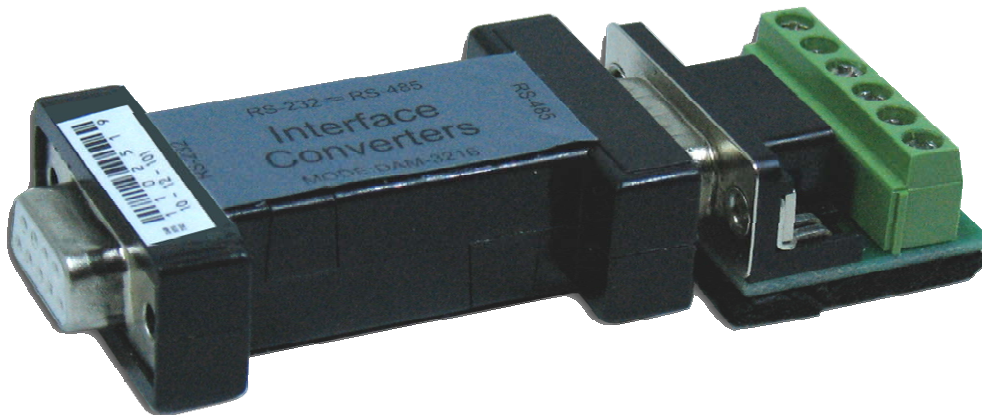
DAM-3216 说明书

一、模块功能概述

DAM-3216 是一款通用的 RS232/RS-485 转换器,转换器兼容 RS-232、RS-485 标准,能够将单端的 RS-232 信号转换为平衡差分的 RS-485 信号。转换器可将通信距离延长至 1.2 公里。采用独特的“RS-232 电荷泵”驱动,无需外加电源。

DAM-3216 不需要靠初始化 RS-232 串口,内部带有零延时自动收发转换,独有的 I/O 电路自动控制数据流方向,而不需任何握手信号(如 RTS、DTR 等),从而保证了在 RS-232 半双工方式下编写的程序无需更改便可在 RS-485 方式下运行。传输速率可达 300bps~115.2Kbps,可以应用于主控机之间、主控机与单片机或外设之间构成点到点、点到多点远程多机通信网络,实现多机应答通信。

二、模块结构及接线端子



三、模块主要性能指标

- 体积小巧,使用 DB9 连接器,配有接线柱
- 兼容 RS-232、RS-485 TIA/EIA 标准
- 自动发送/接收数据,无需外部的流量控制信号(RTS)
- 电源:独特的串口电荷泵驱动技术,无需外接电源,真正的三线(TXD、RXD、GND)制通信,无需初始化串口
- 能够连接 32 个网络设备
- 通信距离:1,200 米

- 通讯速率：300bps~115.2Kbps
- 传输介质：双绞线或屏蔽线
- 工作方式：异步全双工（RS-485）
- 适用于一切所使用的通讯软件，即插即用
- 外形尺寸：63mm×33mm×17mm
- 使用环境：0℃~70℃，相对湿度 5%~95%

四、连接器和信号

RS-232C 引脚分配

DB9 孔型 (PIN)	RS-232 C 接口信号
1	保护地
2	发送数据 TXD
3	接收数据 RXD
4	数据终端准备 DTR
5	信号地 GND
6	数据装置准备 DSR
7	请求发送 RTS
8	清除发送 CTS
9	响铃指示器 RI

RS-485 输出信号及接线端子引脚分配

接线端子	输出信号	RS-485 半双工接线
1	T/R+	RS-485(A+)
2	T/R-	RS-485(B-)
3	RXD+	悬空
4	RXD-	悬空
5	GND	地线
6	VCC	+5V 备用电源输入

五、硬件安装及应用

本产品外形采用 DB9 通用转接插头，输出接口配有普通接线柱，可使用双绞线和屏蔽线，连接、拆卸非常方便。T/R+、T/R-代表收发 A+、B-，VCC 代表备用电源输入，GND 代表公共地线。

DAM-3216 接口转换器支持以下两种通信方式：

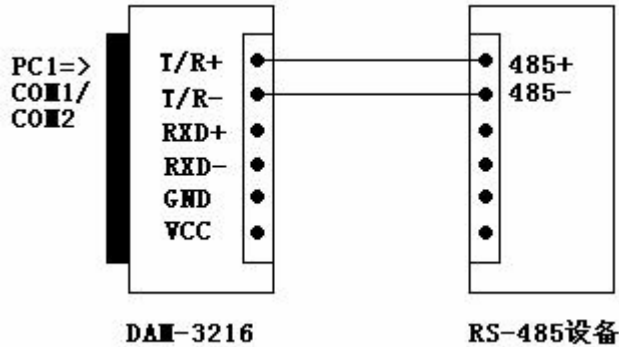
- 点到点/两线半双工
- 点到多点/两线半双工

转换器作为半双工接线时，为了防止信号的反射和干扰，需在线路的终端接一个匹配电阻(参数为 120 欧姆 1/4W)。

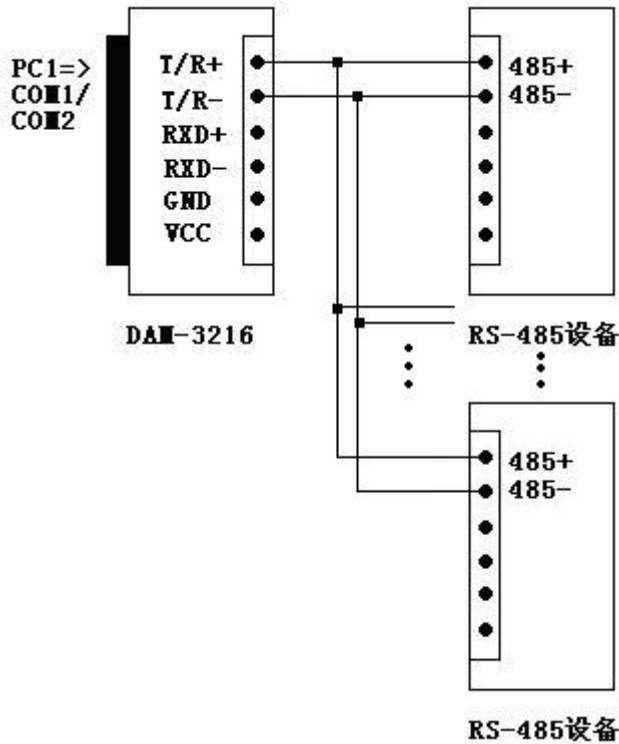
六、通信连接示意图

RS-232 至 RS-485 转换

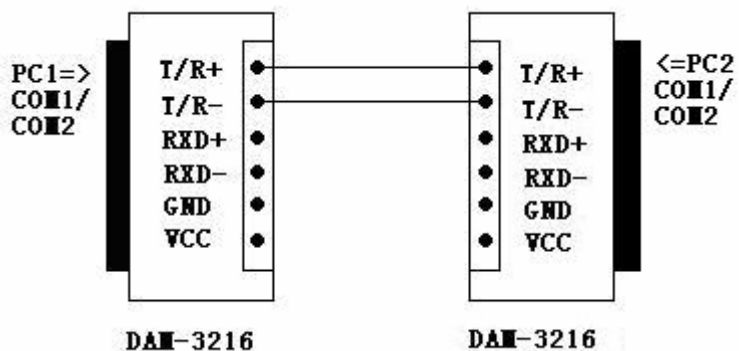
1、RS-485 点到点/两线半双工



2、RS-485 点到多点/两线半双工



3、DAM-3216 接口转换器之间半双工通信连接



七、故障及排除

1、数据通信失败

- 检查 RS-232 接口接线是否正确
- 检查 RS-485 输出接口接线是否正确
- 检查接线端子是否连接良好

2、数据丢失或错误

- 检查数据通信设备两端数据传输速率、格式是否一致