

DAM-3019

DAM模块

产品使用手册

V6.02.03

 **ART**
Technology

前言

版权归阿尔泰科技所有，未经许可，不得以机械、电子或其它任何方式进行复制。
本公司保留对此手册更改的权利，产品后续相关变更时，恕不另行通知。

■ 免责声明

订购产品前，请向厂家或经销商详细了解产品性能是否符合您的需求。

正确的运输、储存、组装、装配、安装、调试、操作和维护是产品安全、正常运行的前提。本公司对于任何因安装、使用不当而导致的直接、间接、有意或无意的损坏及隐患概不负责。

■ 安全使用小常识

1. 在使用产品前，请务必仔细阅读产品使用手册；
2. 对未准备安装使用的产品，应做好防静电保护工作(最好放置在防静电保护袋中，不要将其取出)；
3. 在拿出产品前，应将手先置于接地金属物体上，以释放身体及手中的静电，并佩戴静电手套和手环，要养成只触及其边缘部分的习惯；
4. 为避免人体被电击或产品被损坏，在每次对产品进行拔插或重新配置时，须断电；
5. 在需对产品进行搬动前，务必先拔掉电源；
6. 对整机产品，需增加/减少板卡时，务必断电；
7. 当您需连接或拔除任何设备前，须确定所有的电源线事先已被拔掉；
8. 为避免频繁开关机对产品造成不必要的损伤，关机后，应至少等待 30 秒后再开机。

目 录

■ 1 产品说明.....	3
1.1 概述.....	3
1.2 产品外形图.....	3
1.3 产品尺寸图.....	4
1.4 主要指标.....	5
1.5 模块使用说明.....	5
■ 2 配置说明.....	8
2.1 代码配置表.....	8
2.2 MODBUS 地址分配表.....	8
2.3 Modbus 通讯实例.....	9
2.4 出厂默认状态.....	11
2.5 安装方式.....	11
■ 3 软件使用说明.....	12
3.1 上电及初始化.....	12
3.2 连接高级软件.....	12
3.3 模块校准.....	错误！未定义书签。
■ 4 产品注意事项及保修.....	16
4.1 注意事项.....	16
4.2 保修.....	16

1 产品说明

1.1 概述

DAM-3019 为 8 通道交流电通断与交流电开关状态监测模块, 提供 8 路 220V 交流电输入至 RS485 信号输出的采集转换功能。可通过 RS485 实现对远程重要设备交流电源通断与交流电开关状态的实时采集。通讯协议采用 Modbus RTU。

1.2 产品外形图

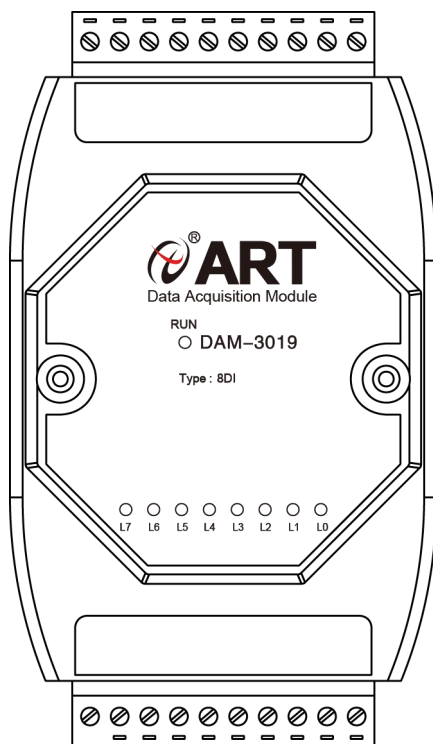


图 1

1.3 产品尺寸图

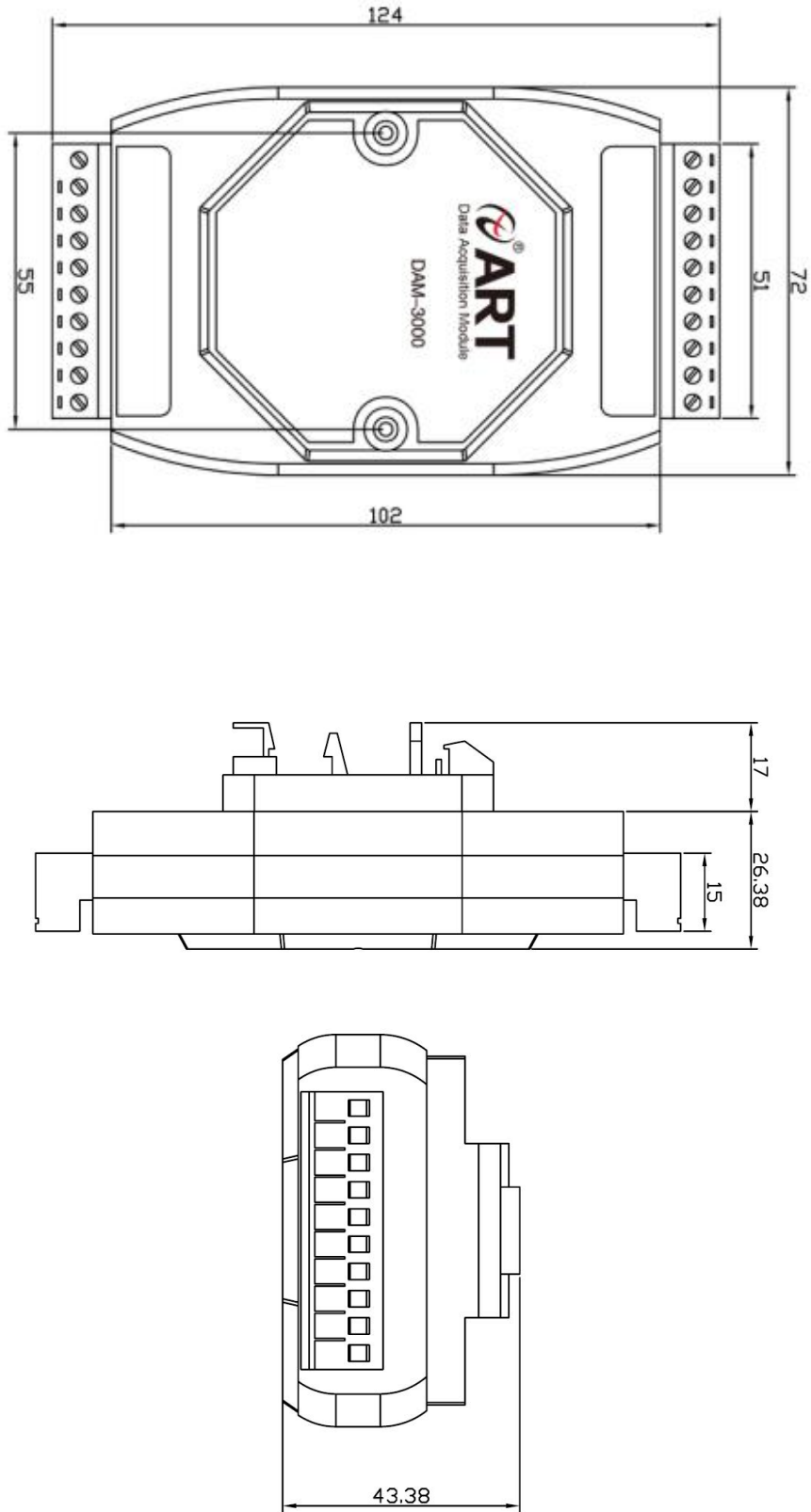


图 2

1.4 主要指标

8 路市电输入检测

模拟量输入	
输入类型	8 路交流市电开关输入检测 (90V~275V AC)
输入信号	状态 1 电压范围: 90V~275V AC 状态 0 电压范围: 0~90V AC
LED 灯	9 路 LED 指示灯, 其中 8 路指示 220V 市电开关输入状态, 1 路指示设备运行状态
隔离方式	市电采集输入端采用光电隔离
其他	
通讯接口	RS485
RS485 传输速率 ^{注 2}	<=10Hz
波特率	1200~115200bps
看门狗	双看门狗
供电电压	直流 7V~30V
电源保护	电源反向保护
功耗	0.4W/24VDC
操作温度	-10℃~+70℃
存储温度	-20℃~+85℃

注意:

- 1、采样速率: 此参数指的是 ADC 芯片采集速度。
- 2、数据通讯速率: 此参数指的是 MCU 控制器和上位机通讯速度。

1.5 模块使用说明

1、端子定义表

表 1

端子	名称	说明
1	PE	市电地线接入端 (内部和 GND 短接)
2		
3		
4		
5		
6	INIT*	恢复出厂设置
7	DATA+	RS-485 接口信号正
8	DATA-	RS-485 接口信号负
9	VS+	直流正电源输入
10	GND	直流电源输入地

11	N	市电检测零线输入端
12		
13	L0	L0 路市电检测火线输入端
14	L1	L1 路市电检测火线输入端
15	L2	L2 路市电检测火线输入端
16	L3	L3 路市电检测火线输入端
17	L4	L4 路市电检测火线输入端
18	L5	L5 路市电检测火线输入端
19	L6	L6 路市电检测火线输入端
20	L7	L7 路市电检测火线输入端

2、模块内部结构框图

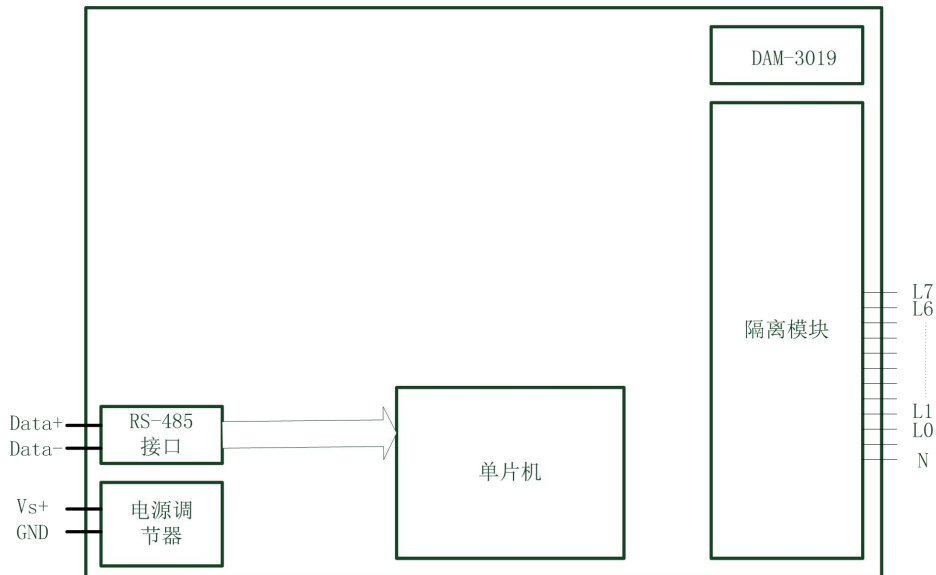


图 3

3、内部跳线及复位按键说明

内部跳线:

模块内部的跳线 JP3 必须短接;

J1 用于选择是否接入看门狗, J1 的 2 脚同 3 脚用 2.54 间距跳线帽短接, 则接入看门狗; J1 的 2 脚同 1 脚用短接, 则不接入看门狗。

复位按键说明:

模块端子上的 INIT*是用来恢复出厂模式, 上电前将 INIT*和 GND 短接, 上电后模块指示灯快速闪烁 3 次, 待指示灯闪烁停止后, 此时模块已经完成复位, 断开 INIT*和 GND 短接线重新上电, 模块恢复出厂设置。

模块恢复出厂默认值:

模块地址: 1

波特率: 9600bps, 8 位数据位, 1 位停止位, 无校验

4、电源及通讯线连接

电源输入及 RS485 通讯接口如下图所示，输入电源的最大电压为 30V，超过量程范围可能会造成模块电路的永久性损坏。

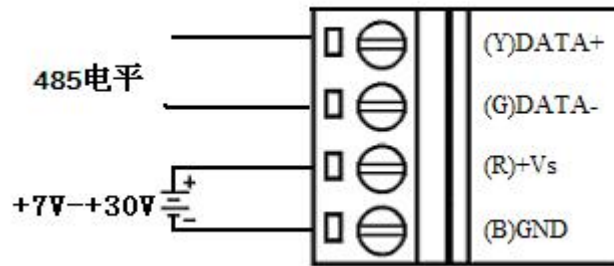


图 4

5、指示灯说明

本模块有 9 个指示，其中 RUN 指示灯为运行指示灯，L0~L7 为 DI 输入指示灯，功能见下表：

表 2

指示灯	状态	功能
RUN 指示灯	常亮	设备准备好
	闪烁	数据通讯中
	闪烁 3 下，然后停止闪烁	恢复出厂设置
L0~L7 指示灯	亮	市电接入
	灭	市电断开

6、市电输入连接

模块共有 8 路市电量输入（0~7 通道），市电输入检测接线方式如下图所示（以 L0 通道为例）

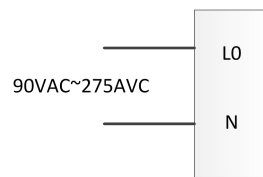


图 5

2 配置说明

2.1 代码配置表

1、波特率配置代码表

表 3

代码	00	01	02	03	04	05	06	07
波特率	1200	2400	4800	9600	19200	38400	57600	115200

2.2 MODBUS 地址分配表

1、读取数据寄存器及设置模块参数等命令如表 4 和表 5:

功能码 02

数据起始地址: 10001~10008

说明: 读取输入开关量的状态

数据说明:

表 4

地址	描述	属性	说明
10001	第 00 路开关量输入状态	只读	=0 没有通电=接通电源
10002	第 01 路开关量输入状态	只读	=0 没有通电=接通电源
10003	第 02 路开关量输入状态	只读	=0 没有通电=接通电源
10004	第 03 路开关量输入状态	只读	=0 没有通电=接通电源
10005	第 04 路开关量输入状态	只读	=0 没有通电=接通电源
10006	第 05 路开关量输入状态	只读	=0 没有通电=接通电源
10007	第 06 路开关量输入状态	只读	=0 没有通电=接通电源
10008	第 07 路开关量输入状态	只读	=0 没有通电=接通电源
保留			

功能码: 03H

说明: 读取保持寄存器的值

数据说明: 读取的是十六位整数或无符合整数

表 5

地址(十进制)	描述	属性	说明
40129	模块类型寄存器	只读	如: 0×30,0×11 表示 DAM-3011
40130	模块类型后缀寄存器	只读	如: 0×42,0×44 (HEX) 表示 '+' ASC II
40131	模块 MODBUS 协议标识	只读	如: 0×2B,0×20 (HEX) 表示 '+' ASC II
40132	模块版本号	只读	如: 0×06,0×21 表示版本 6.21
40133	模块地址	读写	Bit15_Bit8 必须输入为 0。 Bit7_Bit0 模块地址, 范围 1~255。

校验位：无
40138 地址

设备返回：01 90 02 CRC 校验
 设备地址 差错码 异常码

2.4 出厂默认状态

模块地址：1
波特率：9600bps、8、1、N（无校验）
输入类型：220V 市电输入
显示类型：工程单位

2.5 安装方式

DAM-3019 系列模块可方便的安装在 DIN 导轨、面板上（如图 7），还可以将它们堆叠在一起（如图 8），方便用户使用。信号连接可以通过使用插入式螺丝端子，便于安装、更改和维护。

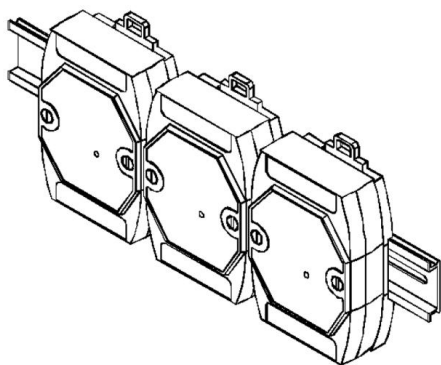


图 7

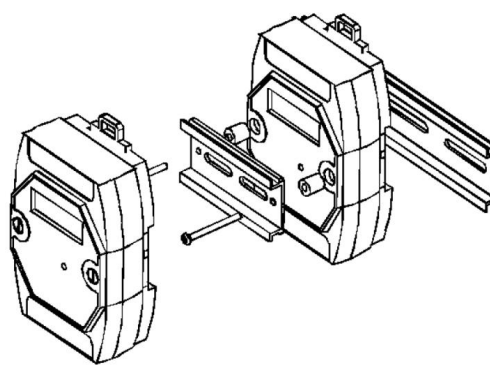


图 8

3 软件使用说明

3.1 上电及初始化

- 1) 连接电源：“+Vs”接电源正，“GND”接地，模块供电要求：+7V—+30V。
- 2) 连接通讯线：DAM-3019 通过转换模块（RS232 转 RS485 或 USB 转 RS485）连接到计算机，“DATA+”和“DATA-”分别接转换模块的“DATA+”和“DATA-”端。
- 3) 复位：断电情况下，将端子 INIT*和 GND 短接，重新上电，电源模块指示灯快速闪烁 3 次，待指示灯停止闪烁后，再断电，将 INIT*和 GND 断开，再次上电模块恢复出厂设置完成。

3.2 连接高级软件

- 1) 连接好模块后上电，打开 DAM-3000M 高级软件，点击连接的串口，出现下面界面，选择波特率 9600，其它的选项默认，点击搜索按钮。



图 9

- 2) 出现如下配置界面则正常，若不出现模块信息则需重复以上步骤。搜索到模块后点击停止，然后双击模块即可看到模块信息。

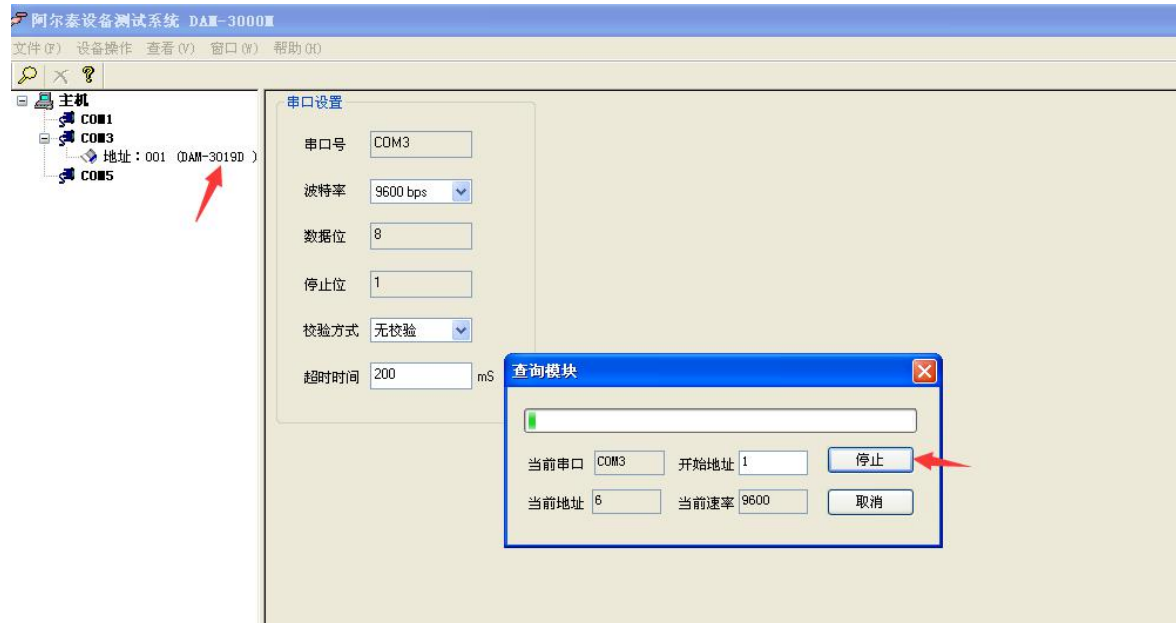


图 10

- 3) 模块的 8 个 220V 交流电压公共端 N 接入模块 N-0，被检测线路分别接入 L0~L7；同时打开检测软件，点击“开始读取”按钮。红色表示没有接入市电，绿色表示市电接入；



图 11

- 4) 如果需要修改模块信息则双击左侧的模块地址信息，出现以下界面，可以更改模块的地址或者波特率，更改完成后需要点击删除按钮重新连接模块。

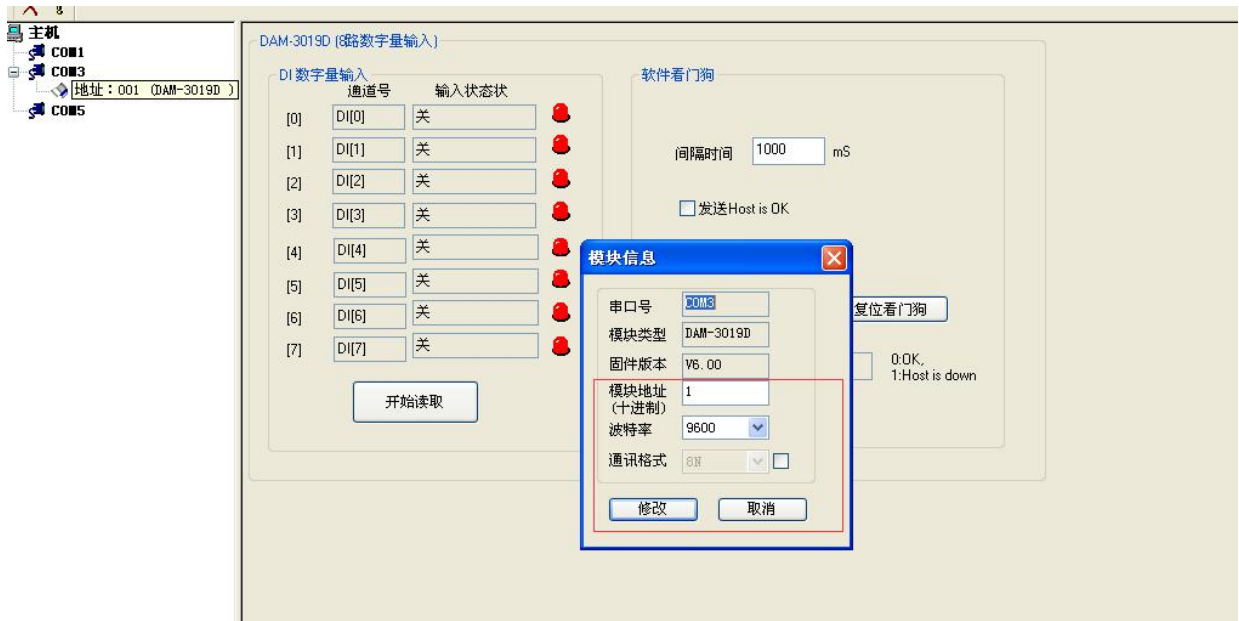


图 12

- 删除当前的连接后再次点击当前使用的串口号，出现通讯配置界面，选择上次更改的波特率，点击搜索按钮出现搜索界面，点击搜索成功则出现配置的模块地址信息，注意：查询模块界面中“当前速率”一定要“串口设置”界面中的波特率保持一致，否则查询不到模块。



图 13



- 6) 模块搜索成功后即完成模块重设置，双击模块信息，点击“开始读取”即可进行正常模块采集。

■ 4 产品注意事项及保修

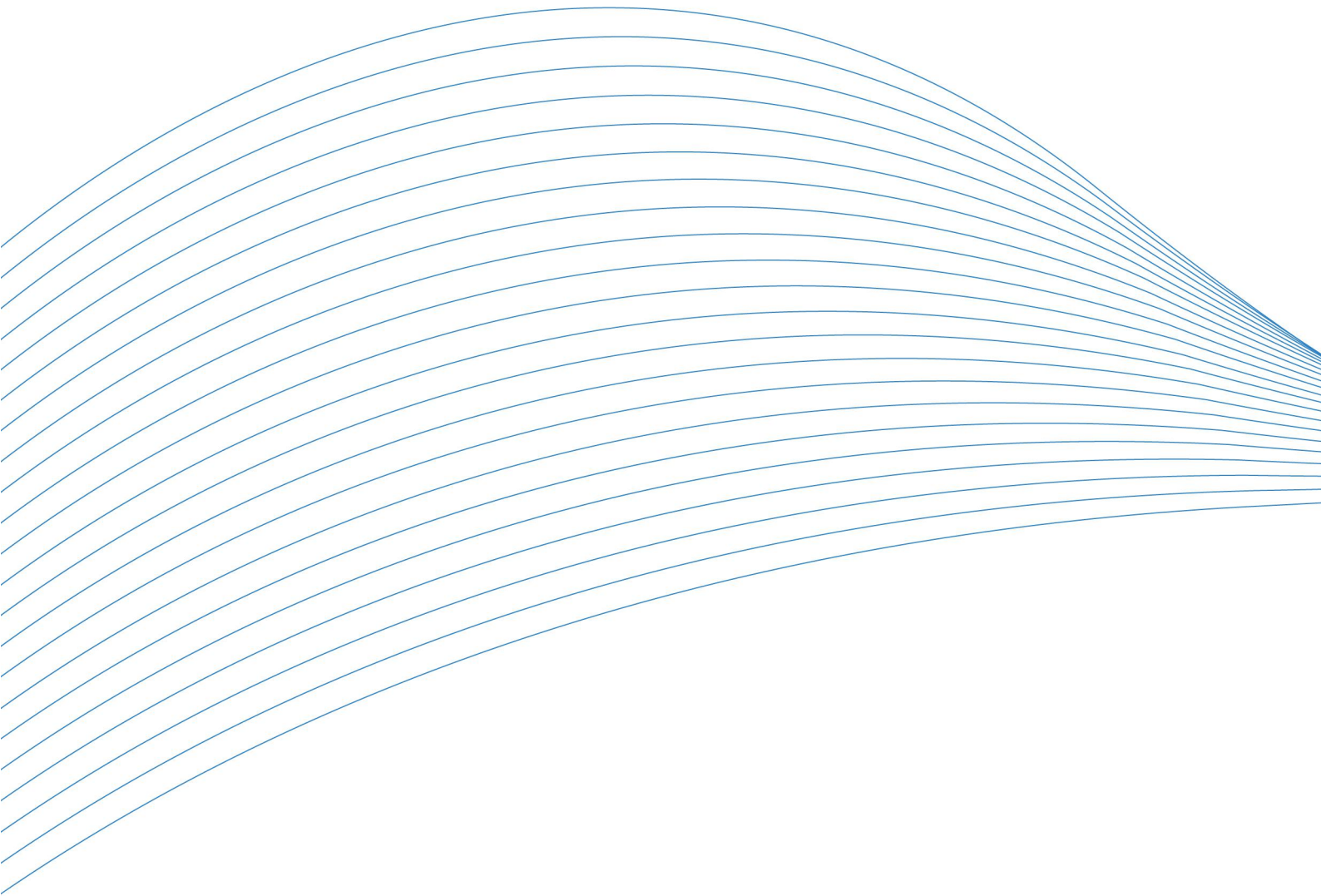
4.1 注意事项

在公司售出的产品包装中，用户将会找到这本说明书和DAM-3019，同时还有产品质保卡。产品质保卡请用户务必妥善保存，当该产品出现问题需要维修时，请用户将产品质保卡同产品一起，寄回本公司，以便我们能尽快的帮助用户解决问题。

在使用 DAM-3019 时，应注意 DAM-3019 正面的 IC 芯片不要用手去摸，防止芯片受到静电的危害。

4.2 保修

DAM-3019 自出厂之日起，两年内凡用户遵守运输，贮存和使用规则，而质量低于产品标准者公司免费维修。



阿尔泰科技

服务热线：400-860-3335

网址：www.art-control.com