

DAM-E3021N DAM模块

产品使用手册

V6.01.04



前言

版权归北京阿尔泰科技发展有限公司所有，未经许可，不得以机械、电子或其它任何方式进行复制。本公司保留对此手册更改的权利，产品后续相关变更时，恕不另行通知。

■ 免责声明

订购产品前，请向厂家或经销商详细了解产品性能是否符合您的需求。

正确的运输、储存、组装、装配、安装、调试、操作和维护是产品安全、正常运行的前提。本公司对于任何因安装、使用不当而导致的直接、间接、有意或无意的损坏及隐患概不负责。

■ 安全使用小常识

1. 在使用产品前，请务必仔细阅读产品使用手册；
2. 对未准备安装使用的产品，应做好防静电保护工作(最好放置在防静电保护袋中，不要将其取出)；
3. 在拿出产品前，应将手先置于接地金属物体上，以释放身体及手中的静电，并佩戴静电手套和手环，要养成只触及其边缘部分的习惯；
4. 为避免人体被电击或产品被损坏，在每次对产品进行拔插或重新配置时，须断电；
5. 在需对产品进行搬动前，务必先拔掉电源；
6. 对整机产品，需增加/减少板卡时，务必断电；
7. 当您需连接或拔除任何设备前，须确定所有的电源线事先已被拔掉；
8. 为避免频繁开关机对产品造成不必要的损伤，关机后，应至少等待 30 秒后再开机。

目 录

■ 1 产品说明.....	3
1.1 概述.....	3
1.2 产品外形图.....	3
1.3 产品尺寸图.....	4
1.4 主要指标.....	5
1.5 内部跳线说明.....	5
1.6 模块使用说明.....	6
■ 2 配置说明.....	10
2.1 代码配置表.....	10
2.2 MODBUS 通讯说明.....	10
2.3 出厂默认状态.....	16
2.4 安装方式.....	16
■ 3 软件使用说明.....	17
3.1 上电及初始化.....	17
3.2 连接高级软件.....	17
■ 4 产品的应用注意事项、保修.....	21
4.1 注意事项.....	21
4.2 保修.....	21

1 产品说明

1.1 概述

DAM-E3021N 为 8 路数字量输入，8 路数字量输出模块，以太网通讯接口，带有标准 Modbus TCP 协议。配备良好的人机交互界面，使用方便，功能丰富。

1.2 产品外形图



图 1（旧版）



图 2（新版）

注意：新版和旧版只是贴膜上有区别，新版贴膜增加了 DI 干湿节点输入跳线说明，性能上没有区别。

1.3 产品尺寸图

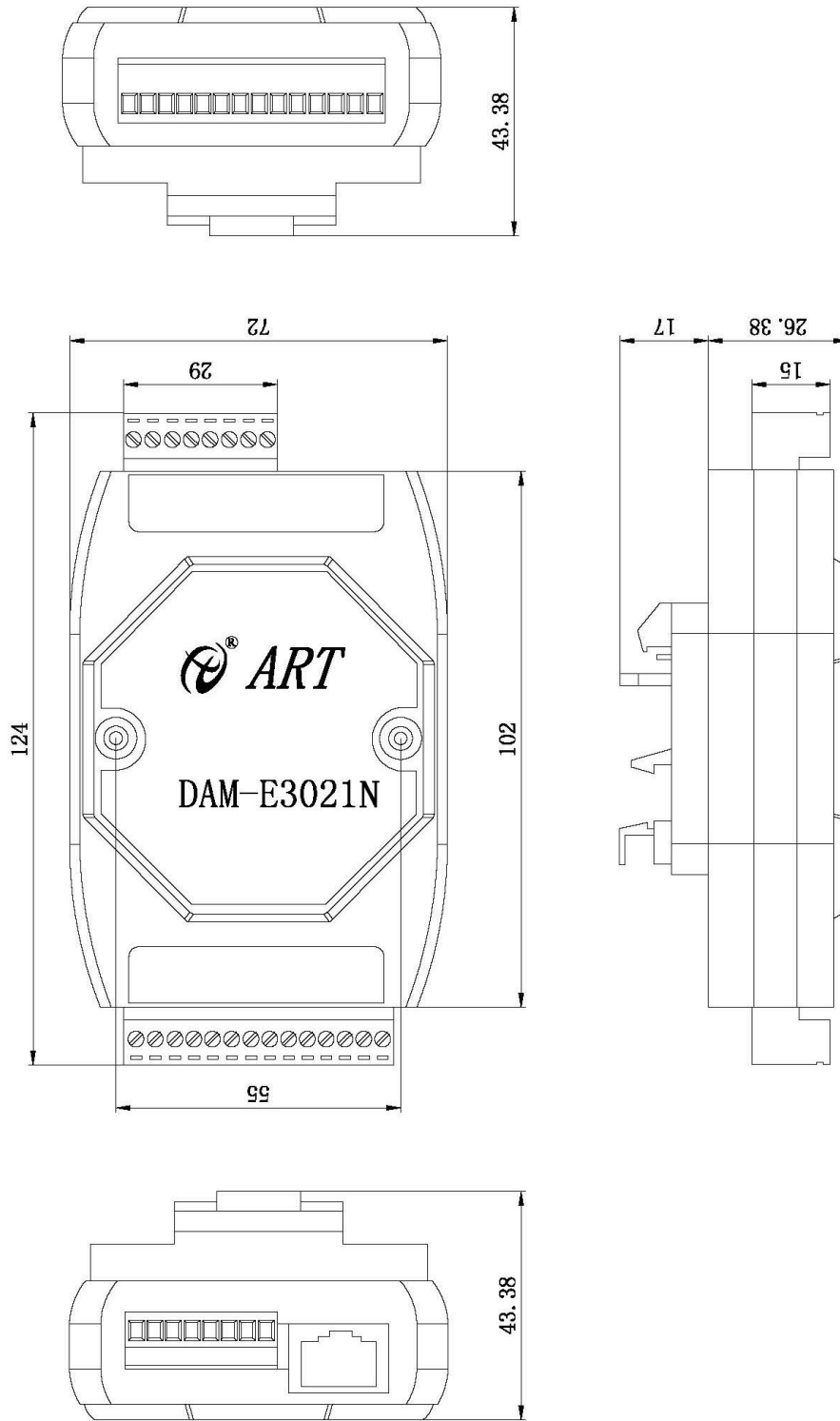


图 2

1.4 主要指标

8 路数字量输入，8 路数字量输出模块

数字量输入	
输入通道	8 路单端数字量输入（干接点或湿接点共阳极）
数字量输入电压	干接点：逻辑电平 0：开路 逻辑电平 1：接地 湿接点：逻辑电平 0：0~+5V（最大） 逻辑电平 1：+10V~+30V 注意：干湿接点方式通过内部电路板跳线帽 JP1 选择，见 1.5 内部跳线说明，无特殊要求下，默认出厂干接点方式。
最大滤波频率	5KHz
工作模式	DI 输入，低到高锁存，高到低锁存，计数器，频率测量
隔离电压	3750V
频率输入范围	0.2Hz~4KHz
其他	支持 2.5KHz 在计数器输入（32 位计数器+1 位溢出标志位）每通支持反向 DI 输入状态
数字量输出	
通道数量	8 路单端数字量输出
数字量输出	集电极开路输出 最大负载电压 30V，每通道最大负载电流 200mA
工作模式	DO 输出，低到高延时输出，高到低延时输出，频率计数输出，频率固定输出
隔离电压	3750V
输出速度	支持 5KHz 脉冲输出
其他	
隔离电压	3750V
通讯接口	10/100Mbps 以太网
看门狗	双看门狗
供电电压	+10V~30VDC
电源保护	电源反向保护
功耗	1.5W@24VDC
操作温度	-10℃~+70℃
存储温度	-20℃~+80℃

1.5 内部跳线说明

跳线选择：

模块内部的跳线 JP1，干接点方式：12 脚必须短接，湿接点方式：23 短接，如下图所示。



图 3

1.6 模块使用说明

1、端子定义表

表 1

端子	名称	说明
1	OUT6	输出通道 6
2	OUT7	输出通道 7
3	IN0+	数字量输入 0 通道正端
4	IN1+	数字量输入 1 通道正端
5	IN2+	数字量输入 2 通道正端
6	IN3+	数字量输入 3 通道正端
7	IN4+	数字量输入 4 通道正端
8	IN5+	数字量输入 5 通道正端
9	IN6+	数字量输入 6 通道正端
10	IN7+	数字量输入 7 通道正端
11	INCOM	数字量输入公共端
12	INIT*	恢复出厂设置
13	VS+	直流正电源输入
14	GND	直流电源输入地
15	OUTCOM	输出电源负端
16	ExtPWR	输出电源正端
17	OUT0	输出通道 0
18	OUT1	输出通道 1
19	OUT2	输出通道 2
20	OUT3	输出通道 3
21	OUT4	输出通道 4
22	OUT5	输出通道 5

2、模块内部结构框图

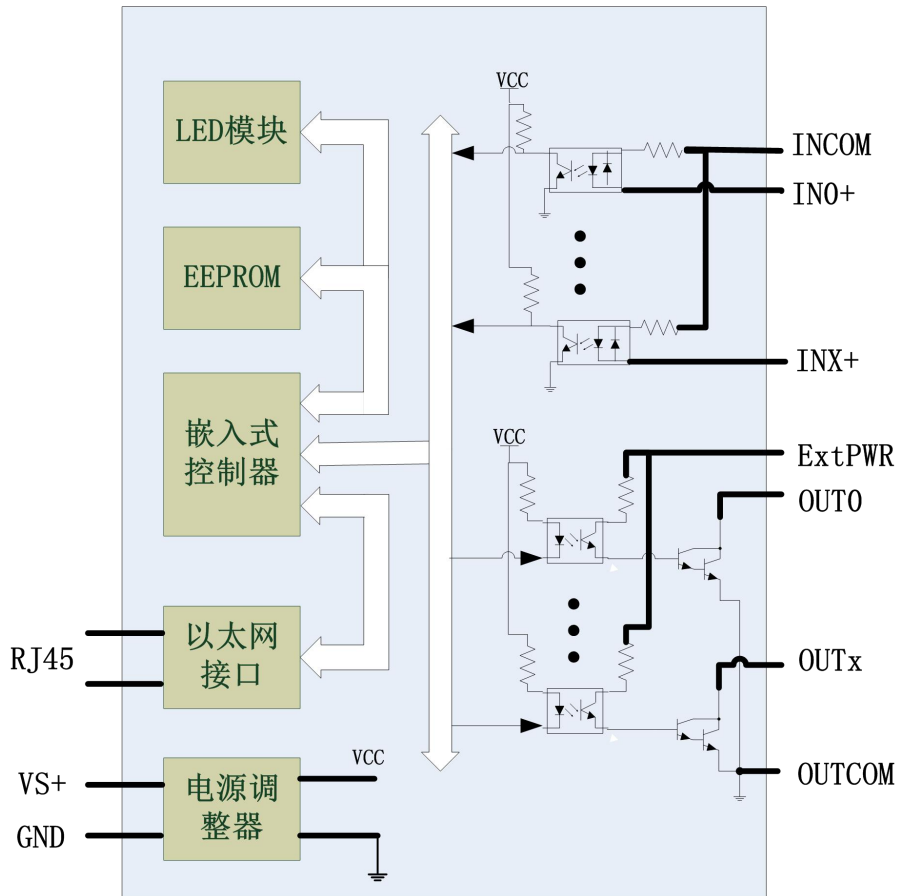


图4 总框图(DI 为湿节点共阳极或者共阴极)

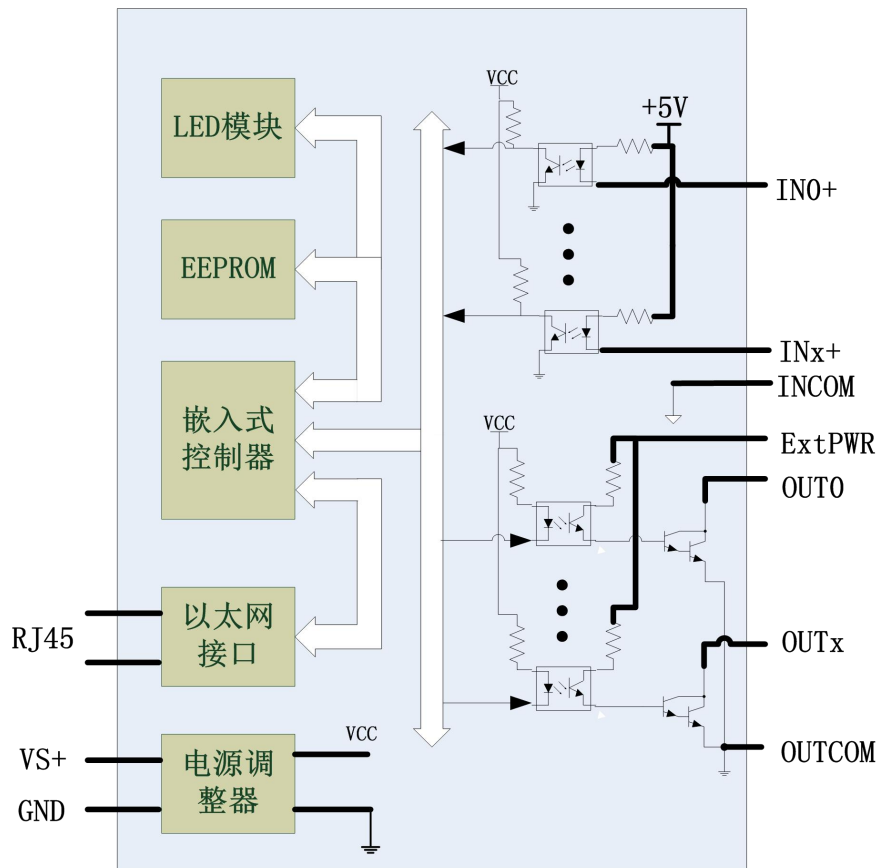


图5 总框图(DI 为干节点)

3、复位按键说明

INIT*为恢复出厂设置按键，上电前将 INIT*和 GND 短接，上电后模块指示灯快速闪烁 3 次，待指示灯闪烁停止后，此时模块已经完成复位，断电上电，模块恢复出厂设置。

4、电源接线：电源输入接口如下图所示，输入电源的最大电压为 30V，超过量程范围可能会造成模块电路的永久性损坏。

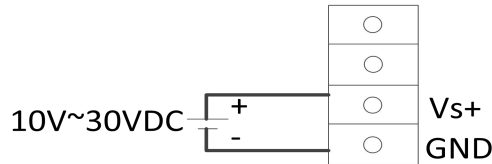


图 6

5、指示灯说明

模块有 1 个运行指示灯。

运行指示灯：正常上电并且无数据发送时，指示灯常亮；有数据发送时，指示灯闪烁；恢复出厂设置时，指示灯快速闪烁 3 次。

6、DI 输入连接：

干接点信号输入

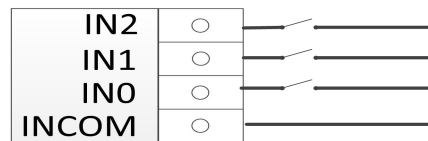


图 7

湿接点共阳极信号输入

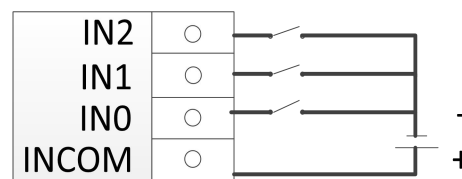


图 8

湿接点共阴极接线

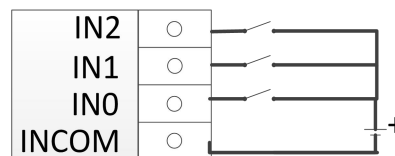


图 9

7、数字量输出：

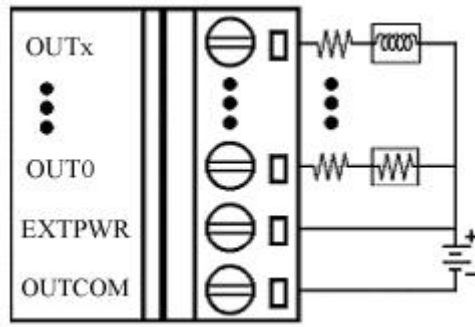


图 10

2 配置说明

2.1 代码配置表

1) DO 输出配置代码表

表 2

DO 工作模式	代码
普通 DO	0x01
高到低输出延时	0x02
低到高输出延时	0x03
脉冲连续输出	0x04
脉冲计数输出	0x05

2) DI 输入配置代码表

表 3

输入类型	代码
普通 DI 输入	0x01
高到低锁存	0x02
低到高锁存	0x03
计数模式	0x04
频率模式	0x05

2.2 MODBUS 通讯说明

1、读继电器状态

功能码：01

说明：读取输出继电器的状态

地址	描述	说明
00001	第 01 路开关量输出当前状态	=1 导通 =0 未导通
00002	第 02 路开关量输出当前状态	=1 导通 =0 未导通
00003	第 03 路开关量输出当前状态	=1 导通 =0 未导通
00004	第 04 路开关量输出当前状态	=1 导通 =0 未导通
00005	第 05 路开关量输出当前状态	=1 导通 =0 未导通
00006	第 06 路开关量输出当前状态	=1 导通 =0 未导通
00007	第 07 路开关量输出当前状态	=1 导通 =0 未导通
00008	第 08 路开关量输出当前状态	=1 导通 =0 未导通
保留		
00065	第 01 路开关量输出安全状态	=1 导通 =0 未导通
00066	第 02 路开关量输出安全状态	=1 导通 =0 未导通
00067	第 03 路开关量输出安全状态	=1 导通 =0 未导通

00068	第 04 路开关量输出安全状态	=1 导通 =0 未导通
00069	第 05 路开关量输出安全状态	=1 导通 =0 未导通
00070	第 06 路开关量输出安全状态	=1 导通 =0 未导通
00071	第 07 路开关量输出安全状态	=1 导通 =0 未导通
00072	第 08 路开关量输出安全状态	=1 导通 =0 未导通
保留		
00097	通道 0 脉冲输出启动停止	=1 启动; =0 停止
00098	通道 1 脉冲输出启动停止	=1 启动; =0 停止
00099	通道 2 脉冲输出启动停止	=1 启动; =0 停止
00100	通道 3 脉冲输出启动停止	=1 启动; =0 停止
00101	通道 4 脉冲输出启动停止	=1 启动; =0 停止
00102	通道 5 脉冲输出启动停止	=1 启动; =0 停止
00103	通道 6 脉冲输出启动停止	=1 启动; =0 停止
00104	通道 7 脉冲输出启动停止	=1 启动; =0 停止
保留		
00649	DI0 锁存状态	=1 锁存; =0 未锁存
00650	DI1 锁存状态	=1 锁存; =0 未锁存
00651	DI2 锁存状态	=1 锁存; =0 未锁存
00652	DI3 锁存状态	=1 锁存; =0 未锁存
00653	DI4 锁存状态	=1 锁存; =0 未锁存
00654	DI5 锁存状态	=1 锁存; =0 未锁存
00655	DI6 锁存状态	=1 锁存; =0 未锁存
00656	DI7 锁存状态	=1 锁存; =0 未锁存
保留		
00665	DI0 过滤使能	=1 使能; =0 除能
00666	DI1 过滤使能	=1 使能; =0 除能
00667	DI2 过滤使能	=1 使能; =0 除能
00668	DI3 过滤使能	=1 使能; =0 除能
00669	DI4 过滤使能	=1 使能; =0 除能
00670	DI5 过滤使能	=1 使能; =0 除能
00671	DI6 过滤使能	=1 使能; =0 除能
00672	DI7 过滤使能	=1 使能; =0 除能
保留		
00681	DI0 反向	=1 反向; =0 非反向
00682	DI1 反向	=1 反向; =0 非反向
00683	DI2 反向	=1 反向; =0 非反向
00684	DI3 反向	=1 反向; =0 非反向
00685	DI4 反向	=1 反向; =0 非反向
00686	DI5 反向	=1 反向; =0 非反向

00687	DI6 反向	=1 反向; =0 非反向
00688	DI7 反向	=1 反向; =0 非反向
保留		
00697	通道 DI0 计数器启动、停止	=1 启动; =0 停止
00698	通道 DI1 计数器启动、停止	=1 启动; =0 停止
00699	通道 DI2 计数器启动、停止	=1 启动; =0 停止
00700	通道 DI3 计数器启动、停止	=1 启动; =0 停止
00701	通道 DI4 计数器启动、停止	=1 启动; =0 停止
00702	通道 DI5 计数器启动、停止	=1 启动; =0 停止
00703	通道 DI6 计数器启动、停止	=1 启动; =0 停止
00704	通道 DI7 计数器启动、停止	=1 启动; =0 停止
保留		
00713	通道 DI0 清除计数值	1= 清除; =0 不清除
00714	通道 DI1 清除计数值	1= 清除; =0 不清除
00715	通道 DI2 清除计数值	1= 清除; =0 不清除
00716	通道 DI3 清除计数值	1= 清除; =0 不清除
00717	通道 DI4 清除计数值	1= 清除; =0 不清除
00718	通道 DI5 清除计数值	1= 清除; =0 不清除
00719	通道 DI6 清除计数值	1= 清除; =0 不清除
00720	通道 DI7 清除计数值	1= 清除; =0 不清除
保留		
00729	通道 DI0 计数器溢出标志位	1= 溢出; =0 未溢出
00730	通道 DI1 计数器溢出标志位	1= 溢出; =0 未溢出
00731	通道 DI2 计数器溢出标志位	1= 溢出; =0 未溢出
00732	通道 DI3 计数器溢出标志位	1= 溢出; =0 未溢出
00733	通道 DI4 计数器溢出标志位	1= 溢出; =0 未溢出
00734	通道 DI5 计数器溢出标志位	1= 溢出; =0 未溢出
00735	通道 DI6 计数器溢出标志位	1= 溢出; =0 未溢出
00736	通道 DI7 计数器溢出标志位	1= 溢出; =0 未溢出
保留		
00745	通道 DI0 计数值保存使能	1= 保存; =0 不保存
00746	通道 DI1 计数值保存使能	1= 保存; =0 不保存
00747	通道 DI2 计数值保存使能	1= 保存; =0 不保存
00748	通道 DI3 计数值保存使能	1= 保存; =0 不保存
00749	通道 DI4 计数值保存使能	1= 保存; =0 不保存
00750	通道 DI5 计数值保存使能	1= 保存; =0 不保存
00751	通道 DI6 计数值保存使能	1= 保存; =0 不保存
00752	通道 DI7 计数值保存使能	1= 保存; =0 不保存
保留		

2、读开关量输入

功能码：02

说明：读取输入开关量的状态

地址	描述	说明
10001	第 01 路开关量输入状态	=0 断开， =1 吸合
10002	第 02 路开关量输入状态	=0 断开， =1 吸合
10003	第 03 路开关量输入状态	=0 断开， =1 吸合
10004	第 04 路开关量输入状态	=0 断开， =1 吸合
10005	第 05 路开关量输入状态	=0 断开， =1 吸合
10006	第 06 路开关量输入状态	=0 断开， =1 吸合
10007	第 07 路开关量输入状态	=0 断开， =1 吸合
10008	第 08 路开关量输入状态	=0 断开， =1 吸合
保留		

3、读保持寄存器

功能码：03

说明：读取保持寄存器的值

数据说明：读取的是十六位整数或无符号整数

地址	描述	说明
40001	通道 DO0 工作模式	0x01 直接输出模式； 0x02 低到高延时输出； 0x03 高到低延时输出； 0x04 脉冲连续输出； 0x05 脉冲固定输出；
40002	通道 DO1 工作模式	
40003	通道 DO2 工作模式	
40004	通道 DO3 工作模式	
40005	通道 DO4 工作模式	
40006	通道 DO5 工作模式	
40007	通道 DO6 工作模式	
40008	通道 DO7 工作模式	
保留		
40033	通道 0 输出高电平时间	可配置为 1~0xFFFF, 单位为 0.1mS, 例如配置为 10000 时, 脉冲输出高电平时间为 1S。 注：继电器输出模块配置此项时应该参考说明书给出的最大动作频率要求进行配置。
40034	通道 0 输出低电平时间	
40035	通道 1 输出高电平时间	
40036	通道 1 输出低电平时间	
40037	通道 2 输出高电平时间	
40038	通道 2 输出低电平时间	
40039	通道 3 输出高电平时间	
40040	通道 3 输出低电平时间	
40041	通道 4 输出高电平时间	
40042	通道 4 输出低电平时间	
40043	通道 5 输出高电平时间	
40044	通道 5 输出低电平时间	
40045	通道 6 输出高电平时间	

40046	通道 6 输出低电平时间	
40047	通道 7 输出高电平时间	
40048	通道 7 输出低电平时间	
保留		脉冲输出个数配置，单位为个，可配置为 0~0xFFFF，模块输出设置的脉冲个数。
40097	通道 0 增加脉冲输出数量	
40098	通道 1 增加脉冲输出数量	
40099	通道 2 增加脉冲输出数量	
40100	通道 3 增加脉冲输出数量	
40101	通道 4 增加脉冲输出数量	
40102	通道 5 增加脉冲输出数量	
40103	通道 6 增加脉冲输出数量	
40104	通道 7 增加脉冲输出数量	
保留		
40129	DO0 固定脉冲输出数量	
40130	DO1 固定脉冲输出数量	
40131	DO2 固定脉冲输出数量	
40132	DO3 固定脉冲输出数量	
40133	DO4 固定脉冲输出数量	
40134	DO5 固定脉冲输出数量	
40135	DO6 固定脉冲输出数量	
40136	DO7 固定脉冲输出数量	
保留		通道 0 上升沿/下降沿延时输出时间
40161	通道 0 上升沿/下降沿延时输出时间	
40162	通道 1 上升沿/下降沿延时输出时间	
40163	通道 2 上升沿/下降沿延时输出时间	
40164	通道 3 上升沿/下降沿延时输出时间	
40165	通道 4 上升沿/下降沿延时输出时间	
40166	通道 5 上升沿/下降沿延时输出时间	
40167	通道 6 上升沿/下降沿延时输出时间	
40168	通道 7 上升沿/下降沿延时输出时间	
保留		0x01 DI 量输入模式; 0x02 低到高锁存模式; 0x03 高到低锁存模式; 0x04 计数工作模式; 0x05 频率工作模式;
40649	通道 DI0 工作模式	
40650	通道 DI1 工作模式	
40651	通道 DI2 工作模式	
40652	通道 DI3 工作模式	
40653	通道 DI4 工作模式	
40654	通道 DI5 工作模式	
40655	通道 DI6 工作模式	
40656	通道 DI7 工作模式	

保留		
40665	通道 DI0 计数值高位	
40666	通道 DI0 计数值低位	
40667	通道 DI1 计数值高位	
40668	通道 DI1 计数值低位	
40669	通道 DI2 计数值高位	
40670	通道 DI2 计数值低位	
40671	通道 DI3 计数值高位	
40672	通道 DI3 计数值低位	
40673	通道 DI4 计数值高位	
40674	通道 DI4 计数值低位	
40675	通道 DI5 计数值高位	
40676	通道 DI5 计数值低位	
40677	通道 DI6 计数值高位	
40678	通道 DI6 计数值低位	
40679	通道 DI7 计数值高位	
40680	通道 DI7 计数值低位	
保留		
40697	DI0 高电平宽度	
40698	DI1 高电平宽度	
40699	DI2 高电平宽度	
40700	DI3 高电平宽度	
40701	DI4 高电平宽度	
40702	DI5 高电平宽度	
40703	DI6 高电平宽度	
40704	DI7 高电平宽度	
保留		
40713	DI0 低电平宽度	
40714	DI1 低电平宽度	
40715	DI2 低电平宽度	
40716	DI3 低电平宽度	
40717	DI4 低电平宽度	
40718	DI5 低电平宽度	
40719	DI6 低电平宽度	
40720	DI7 低电平宽度	
保留		
40513	看门狗控制寄存器	Bit0: 使能; Bit1: 溢出; Bit2: 复位。

40514	看门狗溢出时间寄存器	超时时间,单位 s
40515	看门狗复位寄存器	0xaa 0x55
40516	UDP 搜索端口号	5000~60000 (出厂设置 5001)
40517	TCP 连接空闲超时控制寄存器	0: 除能; 1: 使能
40518	TCP 连接空闲超时寄存器	0~65535 单位 s
40519	重新启动寄存器	0x00: 不启动; 0x01: 重新启动
40520	恢复出厂设置	0x00: 不恢复 0x01: 恢复

2.3 出厂默认状态

密码 :	666666
IP 地址:	192.168.2.80
默认网关:	255:255:255:0
DI 模式:	普通 DI 模式
DO 模式:	普通 DO 模式
安全输出:	0;
JP1 跳线:	默认干接点设置

2.4 安装方式

DAM-E3021N 系列模块可方便的安装在 DIN 导轨、面板上 (如图 11), 还可以将它们堆叠在一起 (如图 12), 方便用户使用。信号连接可以通过使用插入式螺丝端子, 便于安装、更改和维护。

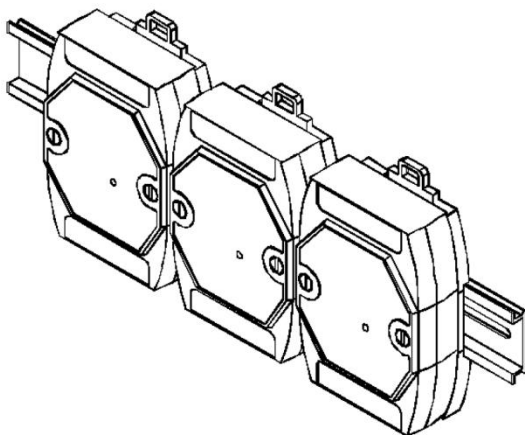


图 11

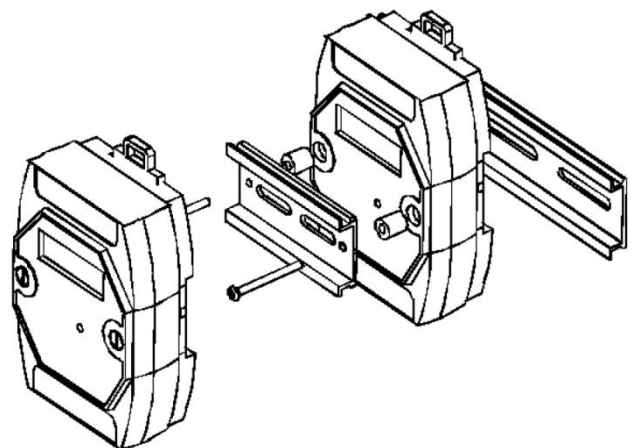


图 12

3 软件使用说明

3.1 上电及初始化

- 1) 连接电源：“+Vs”接电源正，“GND”接地，模块供电要求：+10V—+30V。
- 2) 连接通讯线：DAM-E3021N 通过转换模块 RJ45 接口同计算机连接。
- 3) 复位：在断电的情况下，将模块 INIT*和 GND 端子短接，加电至指示灯闪烁停止则完成复位。断电将 INIT*和 GND 端子断开，此时再上电模块进入正常采样状态。

3.2 连接高级软件

- 1) 连接号模块后上电，打开 DAM-E3000 高级软件，点击箭头处，出现下面界面，填入 IP 地址，其它的选项默认，点击“连接设备”按钮。

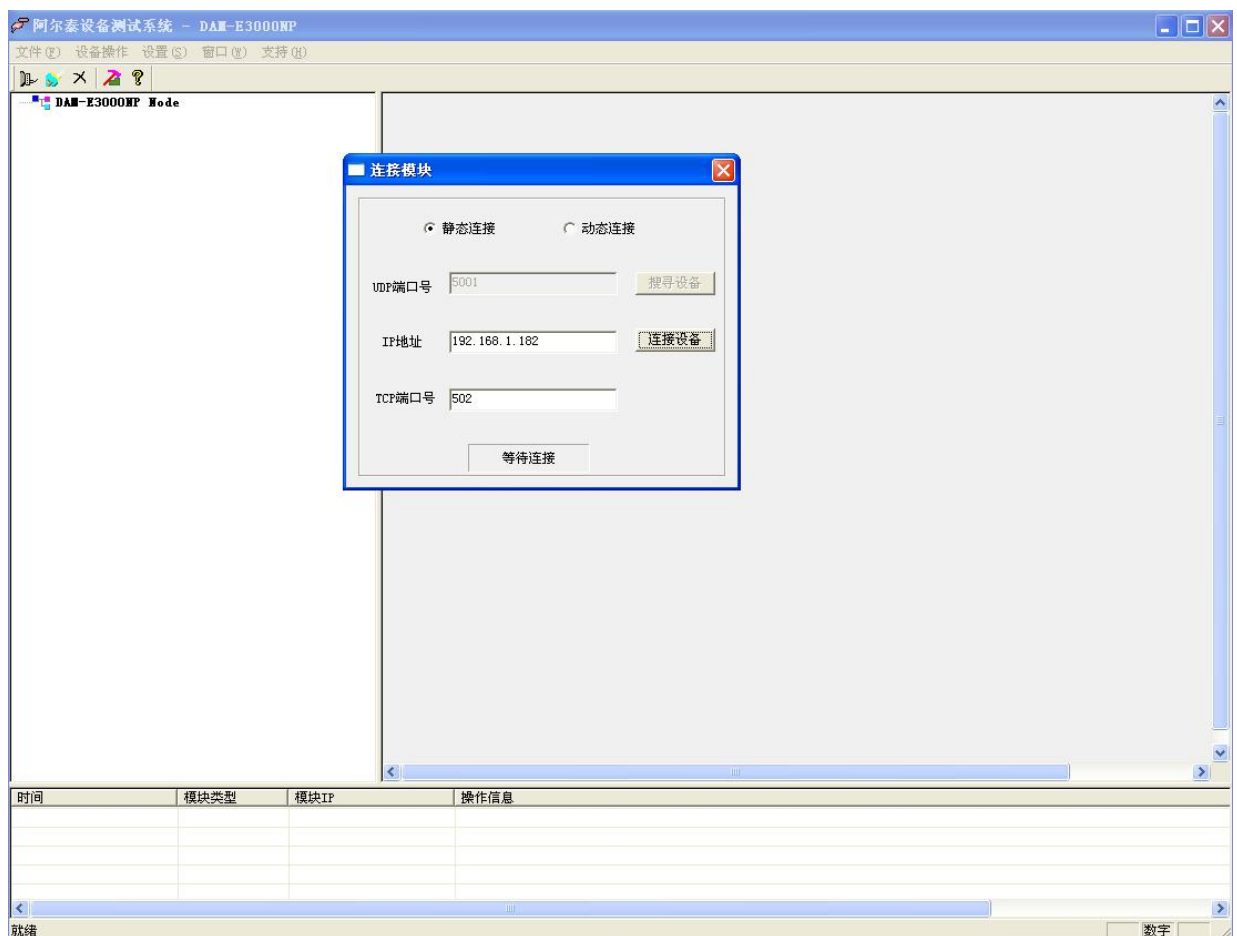


图 13

- 2) 出现如下配置界面提示输入密码，若不出现模块信息则需重复以上步骤。默认密码为 666666

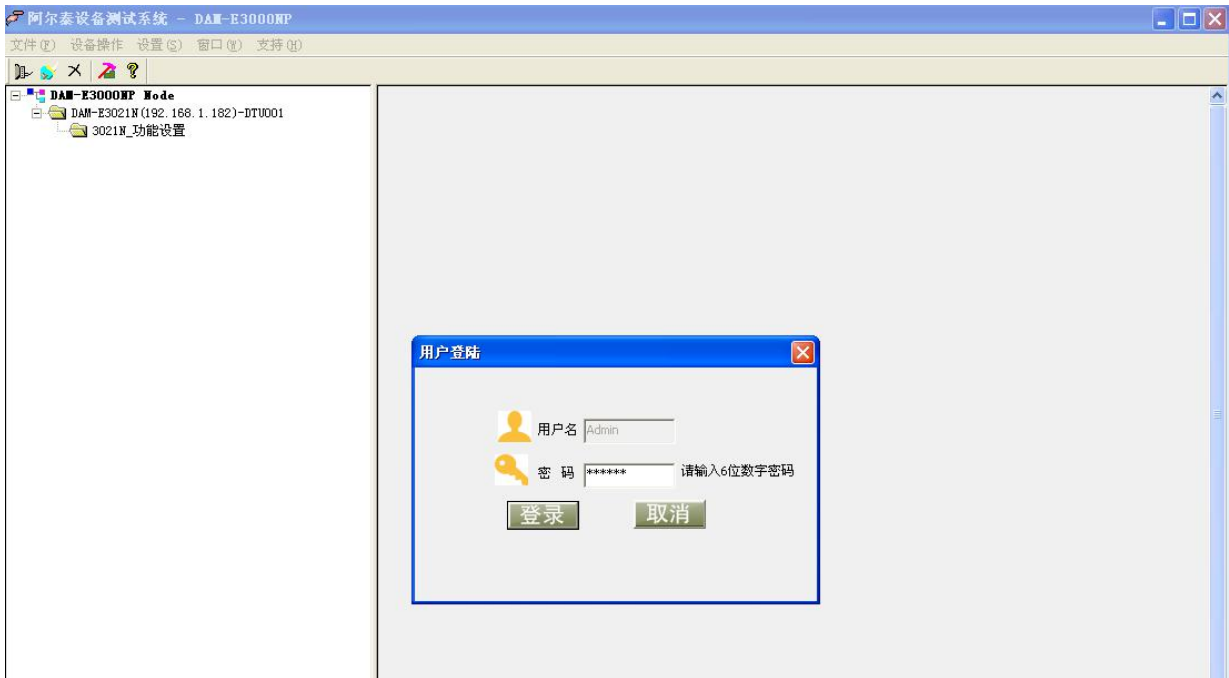


图 14

- 3) 连接上模块后，点击“3021N_功能设置”，出现如下信息界面，点击“输入方式”下拉箭头出现不同模式，点击“应用所有通道”可以将8个通道配置为同样模式，点击“应用当前通道”仅应用该模式到当前通道。点击“设置所有通道”可以将当前通道参数应用到所有通道，“设置当前通道”仅应用当前通道参数到该通道。

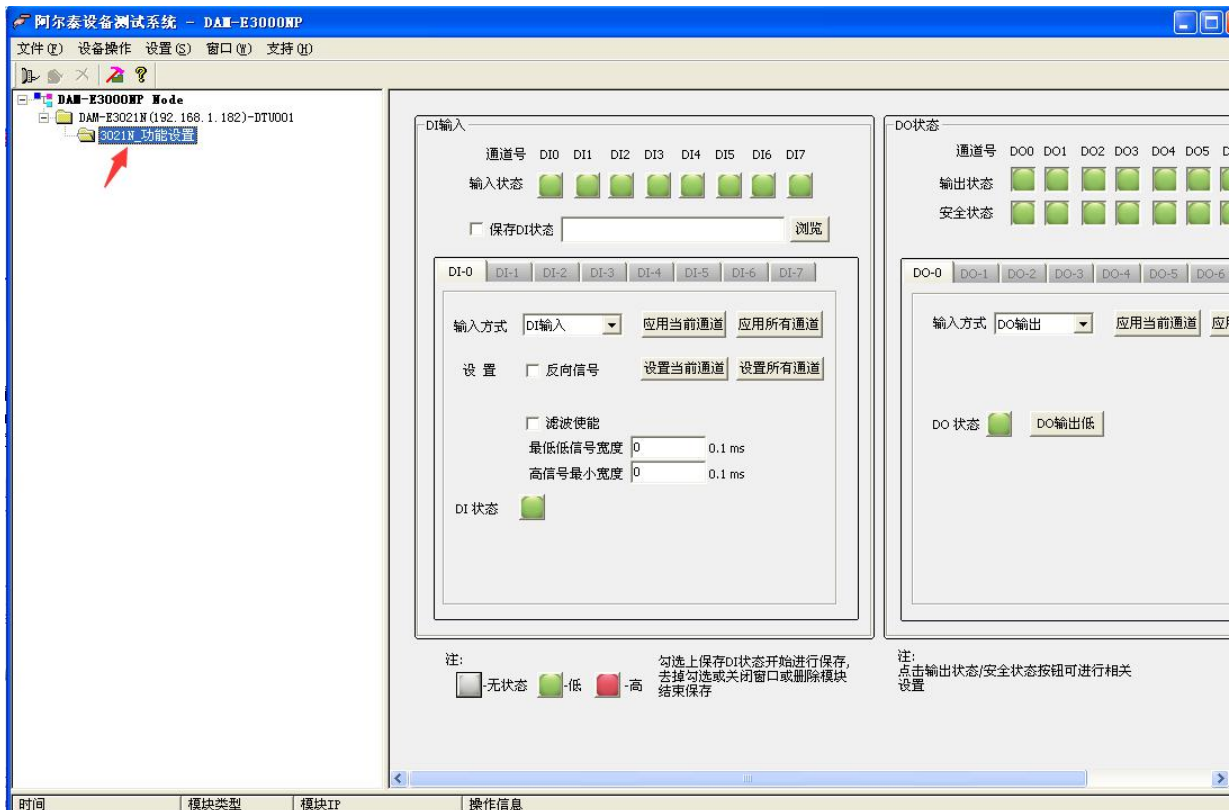


图 15

- 4) 点击红色箭头位置，查看模块参数。

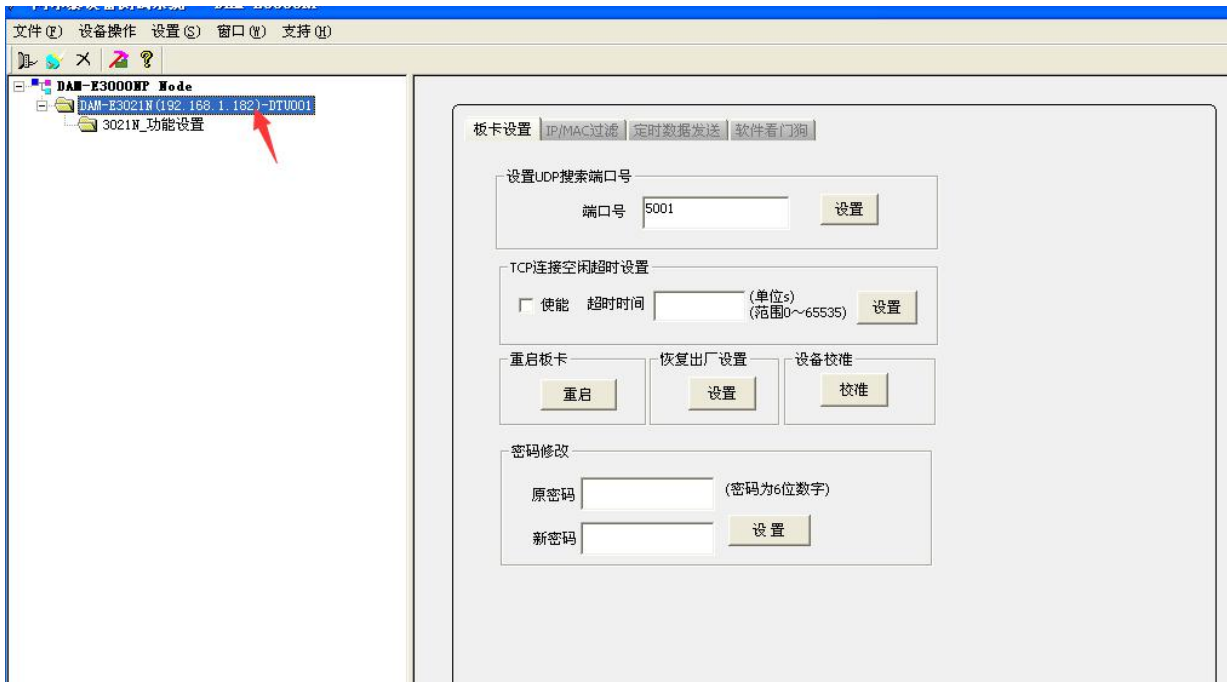


图 16

- 5) 如果需要修改模块信息则双击左侧的模块地址信息, 出现以下界面, 可以更改模块的 IP 等信息。
注意: MAC 地址为全球唯一, 请勿随意更改。

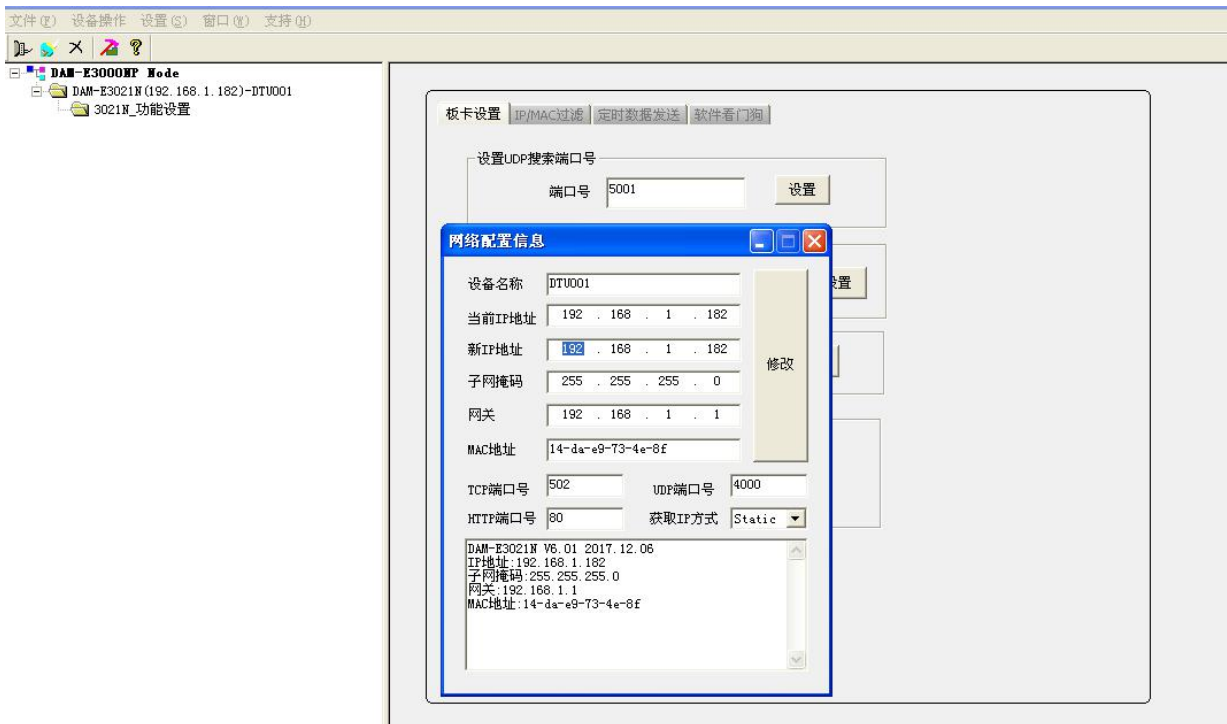


图 17

- 6) 修改 IP 信息后, 需要对模块重新上电配置信息才可以配置 IP 信息。可以点击如下窗口的“重启”按钮。待电源指示灯常亮, 然后重复连接模块步骤, 即可连接上模块。



图 18

■ 4 产品的应用注意事项、保修

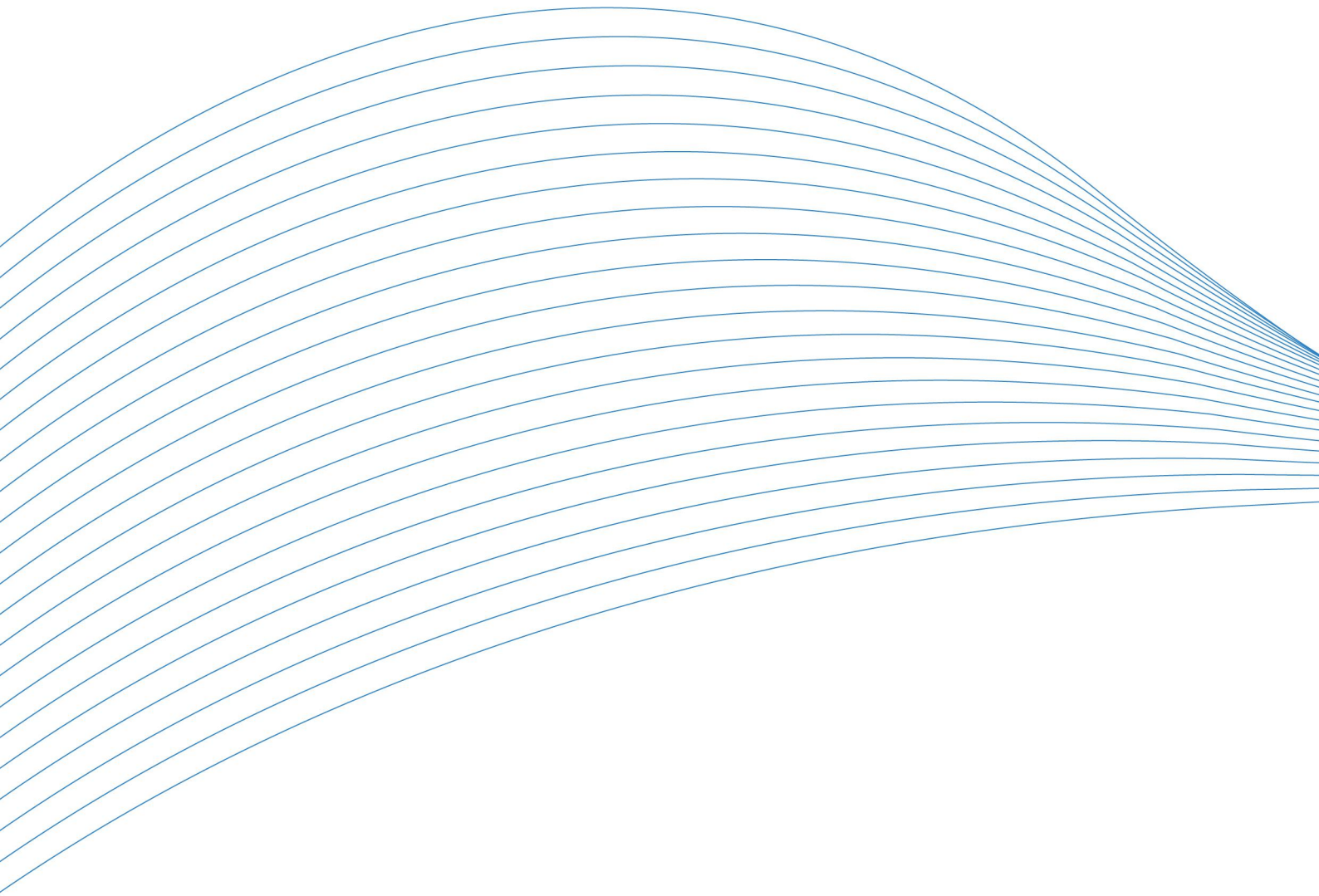
4.1 注意事项

在公司售出的产品包装中，用户将会找到这本说明书和DAM-E3021N板，同时还有产品质保卡。产品质保卡请用户务必妥善保存，当该产品出现问题需要维修时，请用户将产品质保卡同产品一起，寄回本公司，以便我们能尽快的帮用户解决问题。

在使用DAM-E3021N板时，应注意DAM-E3021N板正面的IC芯片不要用手去摸，防止芯片受到静电的危害。

4.2 保修

DAM-E3021N自出厂之日起，两年内凡用户遵守运输，贮存和使用规则，而质量低于产品标准者公司免费修理。



阿尔泰科技

服务热线：400-860-3335

网址：www.art-control.com